

DK50-10

UA Керівництво користувача

КОМПРЕСОР

DK50-10



EKOM spol. s r. o.
Priemyselná 5031/18
SK-921 01 Piešťany
Slovak Republic
Тел.: +421 33 7967255
Факс: +421 33 7967223

www.ekom.sk
Ел. пошта: ekom@ekom.sk



ЕКoM спoл. с.р.о.
Пріемисельна 5031/18
921 01 ПІЄШТЯНИ
Словацька Республіка

Уповноважений
представник:
ПП «Галіт»
вулиця 15-го Квітня, 6Є,
Байківці,
Тернопільська область,
Україна, 47711
тел.: +38 0 800 502 998
Ел. пошта: office@galit.te.ua
www.galit.te.ua

ДАТА ОСТАННЬОЇ РЕДАКЦІЇ

04/2026



NP-DK50-10-29_04-2026-MD-
UA
112000354-0009

ЗМІСТ

ВАЖЛИВІ ВІДОМОСТІ	5
1. Дотримання вимог Директив Європейського союзу	5
2. Призначення	5
3. ПРОТИПОКАЗАННЯ ТА ПОБІЧНІ РЕАКЦІЇ.....	5
4. Попередження та символи	5
5. ПОПЕРЕДЖЕННЯ	6
6. Зберігання та транспортування	8
7. ТЕХНІЧНІ ХАРАКТЕРИСТИКИ	9
8. Опис виробу.....	15
9. Принцип дії виробу	16
10.Схема повітряної системи	21
УСТАНОВЛЕННЯ.....	22
11.Умови ЕКСПЛУАТУВАННЯ	22
12.Розміщення компресора	23
13.Пневматичні з'єднання.....	24
14.Електричні з'єднання	24
15.Схема електричних з'єднань	27
ЕКСПЛУАТУВАННЯ	32
16.Уведення в експлуатування	32
17.Увімкнення компресора	33
18.Вимкнення компресора	33
ТЕХНІЧНЕ ОБСЛУГОВУВАННЯ	34
19.ТЕХНІЧНЕ ОБСЛУГОВУВАННЯ ПРИСТРОЮ	34
УСУНЕННЯ НЕСПРАВНОСТЕЙ	43
20.РЕМОНТНЕ ОБСЛУГОВУВАННЯ	44
21.ЗБЕРІГАННЯ.....	44
22.УТИЛІЗУВАННЯ ПРИСТРОЮ	44

ВАЖЛИВІ ВІДОМОСТІ**1. ДОТРИМАННЯ ВИМОГ ДИРЕКТИВ ЄВРОПЕЙСЬКОГО СОЮЗУ**

Цей виріб відповідає вимогам Регламенту щодо медичних пристроїв (93/42/ЕЕС) і безпечний для використання за призначенням за умови дотримання всіх інструкцій щодо безпеки.

2. ПРИЗНАЧЕННЯ

Компресор використовується як джерело чистого, безмасляного стисненого повітря для забезпечення роботи стоматологічних установок, інструментів та пристроїв у лабораторіях, де параметри та властивості стисненого повітря відповідають вимогам конкретного застосування.



Стиснене повітря, яке нагнітає компресор, не придатне для використання в апаратах ШВЛ.

Застосування цього виробу для інших цілей, що не відповідають призначенню пристрою, вважається неналежним використанням. Виробник не несе відповідальності за пошкодження та травми, спричинені внаслідок неналежного використання пристрою.

3. ПРОТИПОКАЗАННЯ ТА ПОБІЧНІ РЕАКЦІЇ

Протипоказання та побічні реакції невідомі.

4. ПОПЕРЕДЖЕННЯ ТА СИМВОЛИ

У керівництві користувача, а також на пристрої та пакуванні до нього для позначення важливих відомостей використовуються наведені нижче символи.



Загальні попередження



Попередження



Небезпечно, загроза ураження електричним струмом



Див. посібник щодо експлуатування



Прочитайте посібник користувача



Позначка CE



Знак відповідності технічним регламентам України



Медичний виріб



Серійний номер



Номер артикулу



Унікальний ідентифікатор пристрою



Компресор контролюється автоматично; він може запуститися без попередження



Увага! Гаряча поверхня



Заземлення



Маркування на пакованні — КРИХКИЙ ПРЕДМЕТ



Маркування на пакованні — ЦИМ БОКОМ ДОГОРИ



Маркування на пакованні — БЕРЕГТИ ВІД ВОЛОГИ



Маркування на пакованні — ТЕМПЕРАТУРНІ ОБМЕЖЕННЯ



Маркування на пакованні — ШТАБЕЛЮВАННЯ ОБМЕЖЕНО



Маркування на пакованні — ПРИДАТНЕ ДЛЯ ВТОРИННОЇ ПЕРЕРОБКИ



Виробник

5. ПОПЕРЕДЖЕННЯ

Цей виріб спроектовано й виготовлено так, щоб він не загрожував користувачеві та довкіллю за умови належного експлуатування. Зважайте на попередження, наведене нижче.

5.1. Загальні попередження

ПЕРШ НІЖ ВИКОРИСТОВУВАТИ ВИРІБ, УВАЖНО ПРОЧИТАЙТЕ ПОСІБНИК КОРИСТУВАЧА. ЗБЕРЕЖІТЬ КЕРІВНИЦТВО ДЛЯ ПОДАЛЬШОГО ВИКОРИСТАННЯ.

- У цьому посібнику користувача описано, як правильно встановити й експлуатувати виріб, а також виконувати його технічне обслуговування. Уважно вивчіть цей посібник, щоб правильно експлуатувати виріб відповідно до його призначення.
- Збережіть пакування на випадок повернення пристрою. Тільки заводське пакування гарантує захист пристрою під час транспортування. У разі повернення виробу протягом гарантійного строку виробник не несе відповідальності за пошкодження, спричинені неналежним пакуванням.
- Гарантія не поширюється на вироби, пошкоджені внаслідок застосування додаткового приладдя, не зазначеного або не рекомендованого виробником.
- Виробник гарантує безпечність, надійність і функціонування пристрою лише за умови дотримання описаних нижче умов:
 - Установлення, переналаштування, унесення змін, розширення можливостей і ремонтні роботи має виконувати виробник або уповноважена ним організація.
 - Виріб треба використовувати відповідно до цього посібника користувача.

- Цей посібник користувача відповідає конфігурації виробу й на час друку відповідає вимогам усіх стандартів безпеки й технічним умовам. Виробник залишає за собою всі права на патентний захист своїх методів, назв і конфігурації.
- Перекладати посібник користувача треба з огляду на всю доступну інформацію. У разі сумнівів потрібно використовувати версію словацькою мовою.
- Цей посібник користувача — вихідний. Перекладати його треба з огляду на всю доступну інформацію.

5.2. Загальні застереження щодо безпеки

Виробник розробив і виготовив виріб так, щоб максимально зменшити всі ризики за умови правильного експлуатування. Виробник вважає своїм обов'язком викласти наведені нижче загальні вимоги щодо техніки безпеки.

- Під час експлуатування виробу треба дотримуватися всіх законів і нормативних актів, що діють у місці використання обладнання. Оператор і користувач відповідають за дотримання всіх відповідних нормативних актів для безпечного експлуатування.
- Тільки використання деталей і вузлів, виготовлених виробником, гарантує безпеку обслуговувального персоналу й безперебійну роботу самого виробу. Дозволено застосовувати лише те додаткове приладдя та деталі, які зазначено в технічній документації або затверджено виробником.
- Перед кожним використанням пристрою операторові треба переконатися, що він працює належним чином і безпечний для експлуатування.
- Користувач повинен розуміти принцип роботи пристрою.
- Не використовуйте виріб у вибухонебезпечних середовищах.
- У разі виникнення проблем, пов'язаних з експлуатуванням пристрою, користувач повинен негайно повідомити про це постачальника.
- Про будь-який серйозний надзвичайний випадок, який стався у зв'язку з цим пристроєм, слід повідомити виробника та компетентний орган держави-члена, в якій зареєстровані користувач та/або пацієнт.

5.3. Заходи техніки безпеки для захисту від ураження електричним струмом

- Пристрій треба під'єднувати лише до правильно встановленої та заземленої розетки.
- Перед під'єднанням виробу до електромережі треба переконатися, що її напруга й частота відповідають характеристикам, зазначеним на пристрої.
- Перш ніж увести пристрій в експлуатування, перевірте, чи не пошкоджено під'єднані до пристрою пневматичні лінії та дроти. Якщо пошкоджено будь-які пневматичні лінії та електричні дроти, негайно замініть їх.
- У разі виникнення небезпечної ситуації або технічної несправності негайно від'єднайте виріб від електромережі (випустіть шнур живлення з розетки).
- Під час ремонту й технічного обслуговування дотримуйтеся наведених нижче вимог.
 - Вийміть штепсельну вилку з розетки.
 - Випустіть тиск із повітрязбірника та трубопроводу.
- Установлювати виріб має лише кваліфікований спеціаліст.

6. ЗБЕРІГАННЯ ТА ТРАНСПОРТУВАННЯ

Компресор постачається із заводу в транспортному пакуванні. Воно захищає пристрій від пошкоджень під час транспортування.



Під час транспортування компресора треба, якщо можливо, використовувати його заводське пакування. Транспоруйте компресор у вертикальному положенні. Під час транспортування завжди закріплюйте його відповідними засобами.



Під час транспортування та зберігання не піддавайте компресор впливу вологи, бруду й екстремальних температур. Зберігайте компресор у пакуванні в теплому, сухому й незапиленому приміщенні. Не зберігайте компресор поблизу хімічних речовин.



Якщо можливо, збережіть пакувальний матеріал. Якщо такої змоги немає, утилізуйте його в екологічно безпечний спосіб. Пакувальний картон можна переробляти разом зі старим папером.



Перш ніж транспортувати компресор, випустіть із нього весь тиск. Перш ніж переміщати або транспортувати компресор, випустіть тиск із повітрозбірника та шлангів, а також злийте водяний конденсат із повітрозбірника.



Заборонено транспортувати або зберігати обладнання в умовах, що не відповідають наведеним нижче.

Умови навколишнього середовища під час зберігання та транспортування

Вироби можна зберігати й перевозити тільки в транспортних засобах, які не містять залишків летких хімічних речовин, за наведених нижче умов.

Температура від -25 до $+55$ °C (24 години за температури до $+70$ °C)

Відносна вологість макс. 90% (без конденсації)

DK50-10

7. ТЕХНІЧНІ ХАРАКТЕРИСТИКИ

Компресори спроектовано для експлуатування в сухих і вентиляваних приміщеннях за наведених нижче умов.

Температура

від +5 до +40 °C

Відносна вологість

макс. 70%

6–8 барів		DK50-10 Z		DK50-10 S		DK50-10 Z/M		DK50-10 S/M	
Номінальна напруга й частота ^{a)}	В/Гц	230 / 50/60	115 / 60	230 / 50/60	115 / 60	230 / 50/60	115 / 60	230 / 50/60	115 / 60
Продуктивність за тиску 6 барів	л/хв-1	70/80	80	70/80	80	60/70	70	60/70	70
Робочий тиск ^{b)}	бар	6,0–8,0		6,0–8,0		6,0–8,0		6,0–8,0	
Макс. струм	А	5,1/5,4	9,8	5,1/5,4	9,8	5,3/5,6	10,0	5,3/5,6	10,0
Потужність електродвигуна	кВт	0,55		0,55		0,55		0,55	
Об'єм повітрозбірника	л	10		10		10		10	
Якість повітря (фільтрування)	µм	-		-		0,1		0,1	
Максимальний робочий тиск запобіжного клапана	бар	9,0 ^{d)} / 12,0		9,0 ^{d)} / 12,0		9,0 ^{d)} / 12,0		9,0 ^{d)} / 12,0	
Рівень шуму за 5 барів ^{e)}	L _{pfA} [дБ]	≤64/≤66	≤ 66	≤46/≤49	≤ 49	≤65/≤67	≤ 67	≤49/≤52	≤ 52
Робочий цикл		S1-100%		S1-100%		S1-100%		S1-100%	
Ступінь осушення PDP за тиску 7 барів		-		-		≤ +3 °C		≤ +3 °C	
Час наповнення повітрозбірника від 0 до 7 барів	с	60/50	50	60/50	50	70/60	60	70/60	60
Габарити (пристрою) Ш х Г х В	мм	350x485x553		440x655x575		350x544x553		440x655x644	
Вага нетто ^{c)}	кг	38		53		44		61	
Класифікація згідно зі стандартом EN 60601-1		Клас I.							
Класифікація згідно з MDD 93/42 ЕЕС, 2007/47 ЕС		IIa							

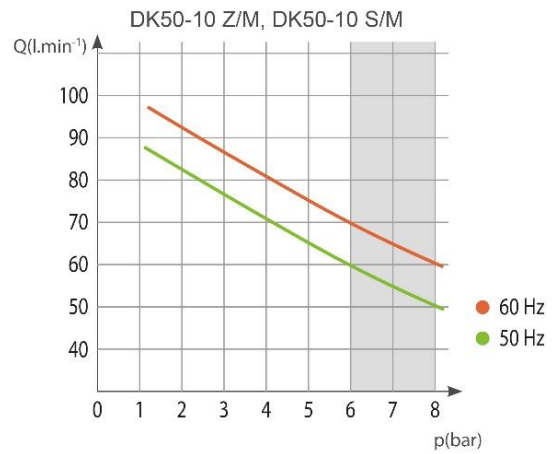
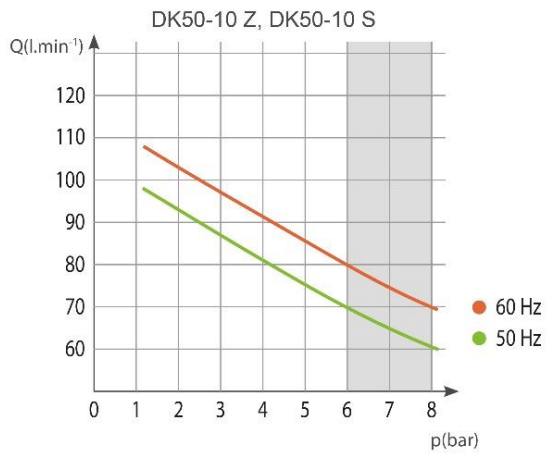
a) Під час замовлення зазначте версію компресора.

b) Якщо потрібен інший діапазон значень тиску, зверніться до постачальника.

c) Інформація про вагу слугує виключно для інформування та стосується виробу без додаткового приладдя.

d) Застосовується до спеціальних варіантів

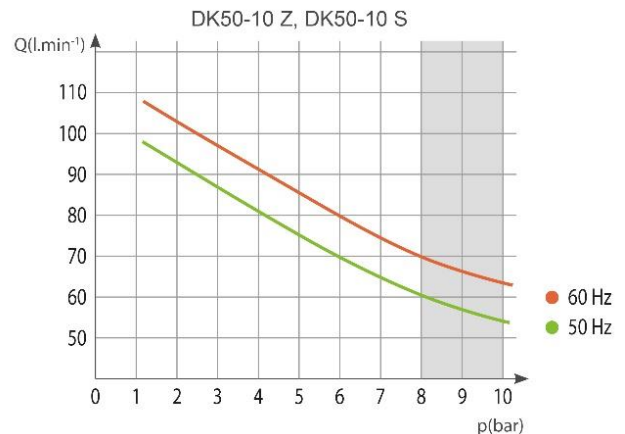
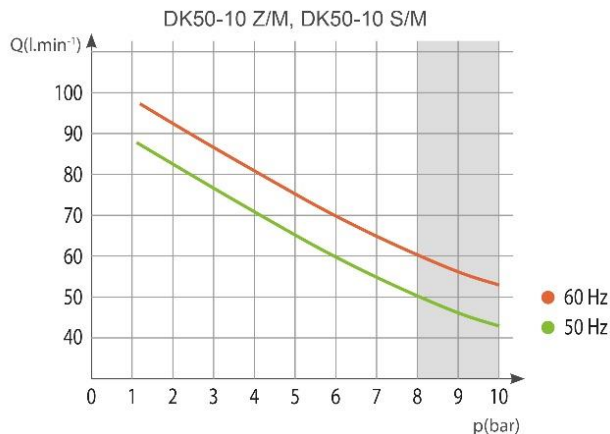
e) Рівень звукового тиску, виміряний на відстані 1,5 м із застосуванням фільтра А.

Залежність продуктивності компресора від робочого тиску


8–10 барів		DK50-10 Z		DK50-10 S		DK50-10 Z/M		DK50-10 S/M	
Номинальна напруга й частота ^{a)}	В/Гц	230 / 50/60	115 / 60	230 / 50/60	115 / 60	230 / 50/60	115 / 60	230 / 50/60	115 / 60
Продуктивність за тиску 8 барів	л/хв-1	60/70	70	60/70	70	50/60	60	50/60	60
Робочий тиск ^{b)}	бар	8,0–10,0		8,0–10,0		8,0–10,0		8,0–10,0	
Макс. струм	А	5,3/5,5	10,2	5,3/5,5	10,2	5,5/5,7	10,5	5,7/5,9	10,5
Потужність електродвигуна	кВт	0,55		0,55		0,55		0,55	
Об'єм повітрязбірника	л	10		10		10		10	
Якість повітря (фільтрування)	µм	-		-		0,1		0,1	
Максимальний робочий тиск запобіжного клапана	бар	12,0		12,0		12,0		12,0	
Рівень шуму за 5 барів ^{d)}	L _{pfA} [дБ]	≤64/≤66	≤ 66	≤46/≤49	≤ 49	≤65/≤67	≤ 67	≤49/≤52	≤ 52
Робочий цикл		S1-100%		S1-100%		S1-100%		S1-100%	
Ступінь осушення PDP за тиску 7 барів		-		-		≤ +3 °C		≤ +3 °C	
Час наповнення повітрязбірника від 0 до 7 барів	с	60/50	50	60/50	50	70/60	60	70/60	60
Габарити (пристрою) Ш x Г x В	мм	350x485x553		440x655x575		350x544x553		440x655x644	
Вага нетто ^{c)}	кг	38		53		44		61	
Класифікація згідно зі стандартом EN 60601-1		Клас I.							
Класифікація згідно з MDD 93/42 ЕЕС, 2007/47 ЕС		IIa							

- a) Під час замовлення зазначте версію компресора.
b) Якщо потрібен інший діапазон значень тиску, зверніться до постачальника.
c) Інформація про вагу слугує виключно для інформування та стосується виробу без додаткового приладдя.
d) Рівень звукового тиску, виміряний на відстані 1,5 м із застосуванням фільтра А

Залежність продуктивності компресора від робочого тиску



7.1. Поправки для об'єму стисненого повітря (СОСП), що споживається, з урахуванням висоти

Продуктивність, зазначена у формі СОСП (об'єму стисненого повітря, що споживається), застосовна в таких умовах:

Висота	0 м над р. м.	Температура	20 °С
Атмосферний тиск	101325 Па	Відносна вологість	0%

Для обчислення продуктивності СОСП компресора залежно від висоти треба використовувати поправковий коефіцієнт згідно з такою таблицею:

Висота [м над р. м.]	0–1500	1501–2500	2501–3500	3501–4500
Поправковий коефіцієнт СОСП	1	0,80	0,71	0,60

7.2. Декларація про електромагнітну сумісність

Медичне обладнання потребує спеціальних запобіжних заходів щодо електромагнітної сумісності (ЕМС), його треба встановлювати та вводити в експлуатування відповідно до інформації щодо електромагнітної сумісності, наведеної нижче.


Керівництво й заява виробника: електромагнітне випромінювання		
Відповідно до IEC 60601-1-2:2014: Медичне електричне обладнання. Частина 1-2. Загальні вимоги до базової безпеки й основних характеристик. Додатковий стандарт. Електромагнітні перешкоди		
Обладнання призначено для використання в електромагнітному оточенні, як зазначено нижче. Покупець або користувач обладнання повинен забезпечити роботу пристрою в таких умовах.		
Випробування електромагнітного випромінювання	Відповідність	Електромагнітне середовище: керівництво
Радіочастотне випромінювання CISPR 11	Група 1	Обладнання використовує високочастотну енергію лише для функціонування внутрішніх компонентів. Таким чином, радіочастотне випромінювання дуже слабе й не повинне створювати перешкод у роботі електронного обладнання, розташованого неподалік.
Радіочастотне випромінювання CISPR 11	Клас В	Обладнання придатне для використання в усіх установах, включно з домашніми господарствами й установами, під'єднаними безпосередньо до суспільної низьковольтної системи електропостачання, що живить житлові будинки.
Гармонійна емісія IEC 61000-3-2	Клас А	
Коливання напруги / флікер IEC 61000-3-3	Обладнання не повинне викликати флікер, оскільки струм після запуску практично постійний.	

Посібник і заява виробника: електромагнітна стійкість			
Відповідно до IEC 60601-1-2:2014: Медичне електричне обладнання. Частина 1-2. Загальні вимоги до базової безпеки й основних характеристик. Додатковий стандарт. Електромагнітні перешкоди			
Обладнання призначено для використання в електромагнітному оточенні, як зазначено нижче. Покупець або користувач обладнання повинен забезпечити роботу пристрою в таких умовах.			
Випробування стійкості	Ступінь жорсткості випробування відповідно до 60601-1-2	Рівень відповідності	Електромагнітне середовище: керівництво
Електростатичний розряд IEC 61000-4-2	± 8 кВ контактний ± 15 кВ повітряний	± 8 кВ контактний ± 15 кВ повітряний	Підлога має бути дерев'яною, бетонною або викладеною керамічною плиткою. Якщо підлога вкрита синтетичним матеріалом, відносна вологість має становити щонайменше 30%.
Електричні наносекундні імпульсні перешкоди IEC 61000-4-4	± 2 кВ для портів електроживлення ± 1 кВ для портів уведення/виведення	±2 кВ 100 кГц частота повторювання Застосовується під час під'єднання до основного джерела живлення	Якість основного джерела електроживлення має відповідати нормам для комерційних чи лікувальних закладів.
Мікросекундні імпульсні перешкоди великої енергії IEC 61000-4-5	±1 кВ диференціальний режим ±2 кВ загальний режим	± 1 кВ фаза-нейтраль ± 2 кВ фаза-захисне заземлення; нейтраль-захисне заземлення Застосовується під час під'єднання до основного джерела живлення	Якість основного джерела живлення має відповідати нормам для комерційних або лікувальних закладів.
Падіння напруги, короткочасне переривання енергопостачання та зміна напруги на лініях електропостачання IEC 60601-4-11	U _T =0%, цикл 0,5 (при 0, 45, 90, 135, 180, 225, 270 та 315°) U _T =0%, цикл 1 U _T =70% цикли 25/30 (при 0°) U _T =0%, цикли 250/300	U _T >=95%, цикл 0,5 (при 0, 45, 90, 135, 180, 225, 270 та 315°) U _T >=95%, цикл 1 U _T =70% (30% падіння U _T), цикли 25(50Гц)/30(60Гц) (за 0°) U _T >=95%, цикл 250(50Гц)/300(60Гц)	Якість основного джерела електроживлення має відповідати нормам для комерційних чи лікувальних закладів. Пристрій вимикається та повторно запускається в разі кожного падіння напруги. У цьому разі вдається уникнути неприйняттого падіння тиску.
Частота мережі (50/60 Гц) IEC 61000-4-8	Н/Д	Н/Д	Обладнання не містить магніточутливих компонентів або схем.
ПРИМІТКА. U _T — напруга головного джерела живлення змінного струму до застосування ступеня жорсткості випробувань.			

Посібник і заява виробника: електромагнітна стійкість

Відповідно до IEC 60601-1-2:2014: Медичне електричне обладнання. Частина 1-2. Загальні вимоги до базової безпеки й основних характеристик. Додатковий стандарт. Електромагнітні перешкоди

Обладнання призначено для використання в електромагнітному оточенні, як зазначено нижче. Покупець або користувач обладнання повинен забезпечити роботу пристрою в таких умовах.

Випробування стійкості	Ступінь жорсткості випробування відповідно до 60601-1-2	Рівень відповідності	Електромагнітне середовище: керівництво
<p>Наведені РЧ-поля IEC 61000-4-6</p>	<p>3 В середньоквадратична напруга від 150 кГц до 80 МГц</p>	<p>3 В середньоквадратична напруга</p>	<p>Портативне й мобільне радіообладнання не рекомендовано використовувати біля будь-якої частини обладнання, включно з кабелями, ближче за рекомендовану відстань, обчислену за допомогою рівняння на основі частоти передавача.</p> <p>Рекомендована відстань</p> <p>$d=1,2\sqrt{P}$</p> <p>$d=1,2\sqrt{P}$, від 80 МГц до 800 МГц</p> <p>$d=2,3\sqrt{P}$, від 800 МГц до 2,7 ГГц</p>
<p>Радіочастотне електромагнітне поле IEC 61000-4-3</p>	<p>3 В/м від 80 МГц до 2,7 ГГц</p>	<p>3 В/м</p>	<p>Тут P — максимальна номінальна вихідна потужність передавача у ватах (Вт) згідно з даними виробника, а d — рекомендована відстань у метрах (м).</p>
<p>Поля поблизу обладнання радіочастотного бездротового зв'язку IEC 61000-4-3</p>	<p>від 9 до 28 В/м 15 специфічних частот (від 380 до 5800 МГц)</p>	<p>від 9 до 28 В/м 15 специфічних частот (від 380 до 5800 МГц)</p>	<p>Напруженість поля, яке створюють стаціонарні РЧ-передавачі, що визначається шляхом практичного вимірювання електромагнітного поля ^a, повинна бути меншою, ніж значення для рівня відповідності в кожному діапазоні частот ^b. Перешкоди можуть виникати поблизу обладнання, позначеного таким знаком:</p> 

ПРИМІТКА 1. У діапазоні частот від 80 до 800 МГц використовується більше значення.

ПРИМІТКА 2. Цей посібник застосовується не в усіх ситуаціях. Поглинання та відбивання електромагнітних хвиль будинками, об'єктами й людьми впливає на їх поширення.

^a Напруженість поля від стаціонарних передавачів, наприклад базових станцій радіотелефонів (мобільних або бездротових) і сухопутних систем рухомого радіозв'язку, радіоаматорського зв'язку, АМ-та FM-радіостанцій і телевізійних веж, не можна точно обчислити теоретично. Щоб оцінити електромагнітне оточення поблизу стаціонарних РЧ-передавачів, треба здійснити практичні вимірювання електромагнітного поля. Якщо виміряна напруженість поля в місці, де використовується обладнання, перевищує застосовний рівень відповідності, зазначений вище, треба спостерігати за обладнанням, щоб перевірити його роботу. Якщо в пристрої виникають проблеми, можуть знадобитися додаткові заходи, наприклад переставлення або переміщення обладнання.

^b За межами діапазону частот від 150 до 80 кГц напруженість поля має бути меншою за 3 В/м.

8. ОПИС ВИРОБУ

8.1. Варіанти виконання

Моделі компресорів мають наведені нижче варіанти виконання.

DK50-10 Z	установлюваний на основі компресор для автономної установки в певному приміщенні
DK50-10 Z/M	установлюваний на основі компресор з осушувачем повітря
DK50-10 S	компресор у шафі з ефективною системою зниження рівня шуму для встановлення в офісних приміщеннях
DK50-10 S/M	компресор із мембранним осушувачем у шафі



DK50-10 Z



DK50-10 Z/M



DK50-10 S
DK50-10 S/M

8.2. Приладдя

Приладдя, яке не входить до стандартного замовлення, треба купувати додатково.

8.2.1. Система автоматичного зливання конденсату

Система автоматичного зливання конденсату (АОК) автоматично зливає конденсат із повітряозбірника компресора з визначеною періодичністю. Систему зливання конденсату (АОК) розраховано на моделі компресорів без осушувачів.

Тип	Моделі, у яких використовується	Номер артикула
АОК 10	DK50-10Z	447000001-046

8.2.2. Набір вихідних фільтрів стисненого повітря

Якщо треба, компресор може бути обладнано комплектом фільтрів. Такий комплект фільтрів можна оснастити регулятором тиску повітря.



Якщо потрібний інший рівень фільтрування повітря, такі вимоги треба узгодити з постачальником, чітко зазначивши їх під час замовлення.

Тип	Моделі, у яких використовується	Ступінь фільтрування (мкм)	Номер артикула
FS 20F		1	604014119-003
FS 20M	DK50-10Z	1+0,1	604014119-009
FS 20S	DK50-10Z/M	1+0,01	604014119-012
FS 20A		1+0,01+A**	604014119-013

**) А – субмікрофільтр з активованим вугіллям

8.2.3. Вузол регулятора комплексу фільтра

Компресор можна оснастити регулятором тиску на виході стисненого повітря (якщо зазначено про таку можливість). Регулятор треба вибирати залежно від його застосування в складі комплексу фільтрів або окремо. Регулятор повинен забезпечити постійний тиск на виході.

Тип	Моделі, у яких використовується	Номер артикула
Регулятор у зібраному стані (до вузла фільтра)	DK50-10Z, DK50-10Z/M	604014142-000
REG10 (окремих)		447000001-042

8.2.4. Кронштейни комплексу фільтрів



Для кожного комплексу фільтрів треба замовити відповідний кронштейн.

Тип	Моделі, у яких використовується	Номер артикула
Кронштейн для монтажу на компресор	DK50-10Z, DK50-10Z/M	603002108-000
Кронштейн для настінного монтажу		604014186-000

8.2.5. Блок конденсації та фільтрування

Компресор можна додатково укомплектувати блоком конденсації та фільтрування (KJF-1 або KJFR-1). Блоки KJF-1 або KJFR-1 охолоджують стиснене повітря, що надходить із повітрозбірника, в охолоджувачі. При цьому конденсат залишається у фільтрі й автоматично відокремлюється від системи розподілення стисненого повітря. Одночасно відбувається фільтрування стисненого повітря.

Тип	Моделі, у яких використовується	Ступінь фільтрування (мкм)	Регулятор тиску	Номер артикула
KJF-1	DK50-10Z	5	ні	450001011-001
KJFR-1	DK50-10Z/M		Так	450001011-002

9. ПРИНЦИП ДІЇ ВИРОБУ

Компресор (рис. 1)

Повітряний насос (1) усмоктує атмосферне повітря через вхідний фільтр (8) і нагнітає його через зворотний клапан (3) у повітрозбірник (2), із якого стиснене повітря надходить на різні пристрої. Якщо тиск у повітрозбірнику падає до рівня ввімкнення, реле тиску (4) вмикає компресор. Останній подає стиснене повітря в повітрозбірник, поки тиск в останньому не підвищиться до рівня вимкнення, за якого компресор вимикається. Після вимкнення повітряного насоса тиск у напірному шлангу виходить через електромагнітний випускний клапан (13). Запобіжний клапан (5) дає змогу підтримувати в повітрозбірнику тиск, що не перевищує максимально прийнятне значення. Конденсат із повітрозбірника зливається через спускний клапан (7). Стиснене, відфільтроване та очищене від мастила повітря зберігається в повітрозбірнику й готове до використання.

Конденсат із повітрозбірника треба зливати регулярно (див. розділ 19.1).

Компресор із мембранним осушувачем (рис. 2)

Повітряний насос (1) усмоктує атмосферне повітря через фільтр на вході (8) і нагнітає його в охолоджувач (14), після чого через фільтр (15) і зворотний клапан (3) надходить в осушувач (9). Звідти сухе чисте повітря надходить у повітрозбірник (2). Частина повітря з уловленою

вологою випускається з осушувача та слабким потоком подається вздовж корпусу осушувача (9). Із певною періодичністю конденсат із фільтра автоматично зливається в резервуар через електромагнітний клапан для зливання конденсату (16). Осушувач забезпечує безперервне осушення стисненого повітря. Коли процес осушення зафіксовано, конденсат із повітрозбірника зливається через спускний клапан (7). Стиснене, відфільтроване та очищене від мастила повітря зберігається в повітрозбірнику й готове до використання.

Щоб мембранний осушувач діяв як належить, його треба приєднати до повітрозбірника безпосередньо без використання зворотного клапана. Оскільки мембранний осушувач містить волокна селективної мембрани, через них відбувається незначне витікання повітря (близько 0,5 бара / 30 хв).

Із цієї причини, навіть якщо немає витрати стисненого повітря (із повітрозбірника), тиск повільно й поступово знижується, проте це не означає несправність.

Із резервуара високого тиску не треба зливати конденсат.

Шафа компресора

Звуконепроникна шафа слугує компактним корпусом компресора й забезпечує повітрообмін, потрібний для охолодження. Завдяки дизайну шафи її можна розмістити в кабінеті стоматолога як предмет меблів. Вентилятор, розташований під повітряним насосом компресора, охолоджує компресор та обертається, коли працює електродвигун компресора. Після тривалого використання компресора температура шафи може перевищувати 40 °С, при цьому автоматично вмикається охолоджувальний вентилятор. Після охолодження внутрішньої частини шафи до 32 °С вентилятор автоматично вимикається.



Переконайтеся, що немає перешкод для вільного циркулювання повітря навколо компресора й під ним. Заборонено перекривати вихід гарячого повітря у верхній задній частині шафи.



У разі розміщення компресора на м'якій підлозі, наприклад на килимі, треба залишити зазор для вентилявання між основою компресора й підлогою. Для цього можна використовувати опори з твердими прокладками.

Модель компресора, розраховану на тиск 8–10 барів, обладнано лічильником годин (рис. 3).

Опис рисунків 1–3

1	Повітряний насос	14	Охолоджувач осушувача
2	Повітрозбірник	15	Фільтр
3	Зворотний клапан	16	Електромагнітний клапан зливання конденсату
4	Реле тиску	17	Випускний повітропровід стисненого повітря
5	Запобіжний клапан	18	Автоматичний вимикач
6	Манометр	19	Резервуар
7	Клапан зливання	20	Магнітний тримач
8	Вхідний фільтр	21	Вентилятор
9	Осушувач	22	Перемикач
10	-	23	Лічильник годин роботи
11	-	24	Розетка
12	-	25	Вентилятор шафи
13	Електромагнітний клапан	26	Термостат

Рис. 1: Компрессор DK50-10Z

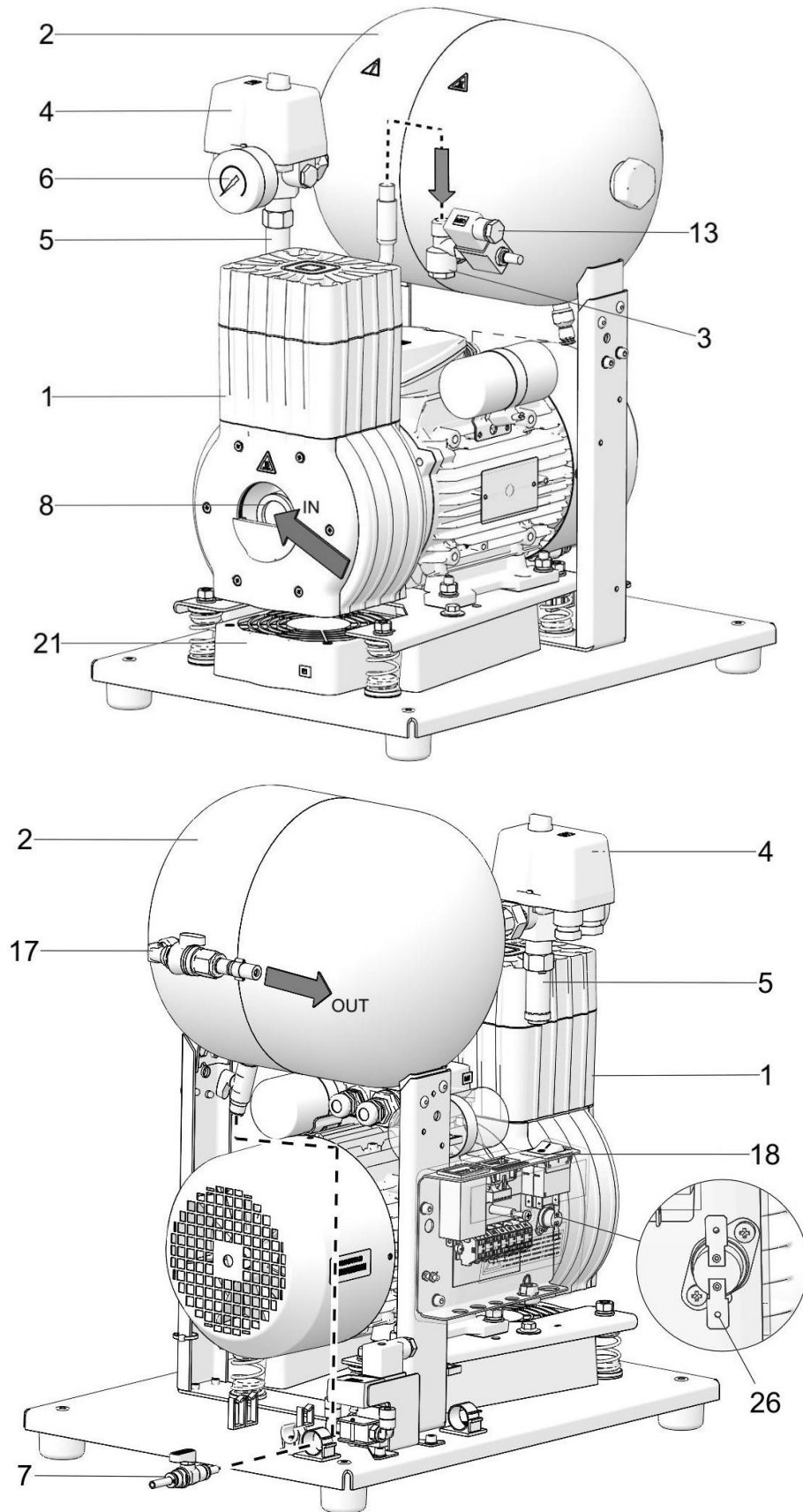


Рис. 2: Компрессор DK50-10Z/M з осушувачем

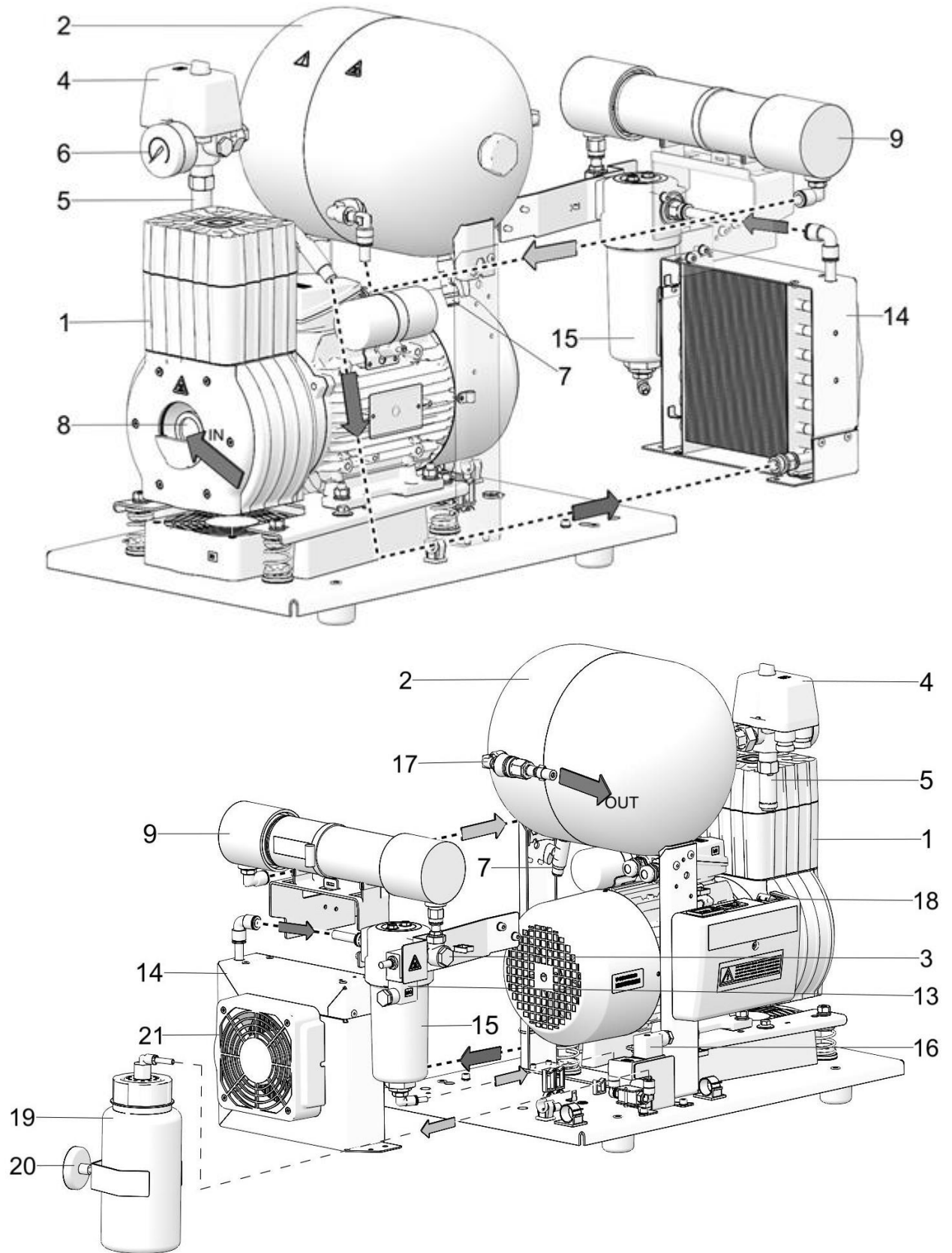
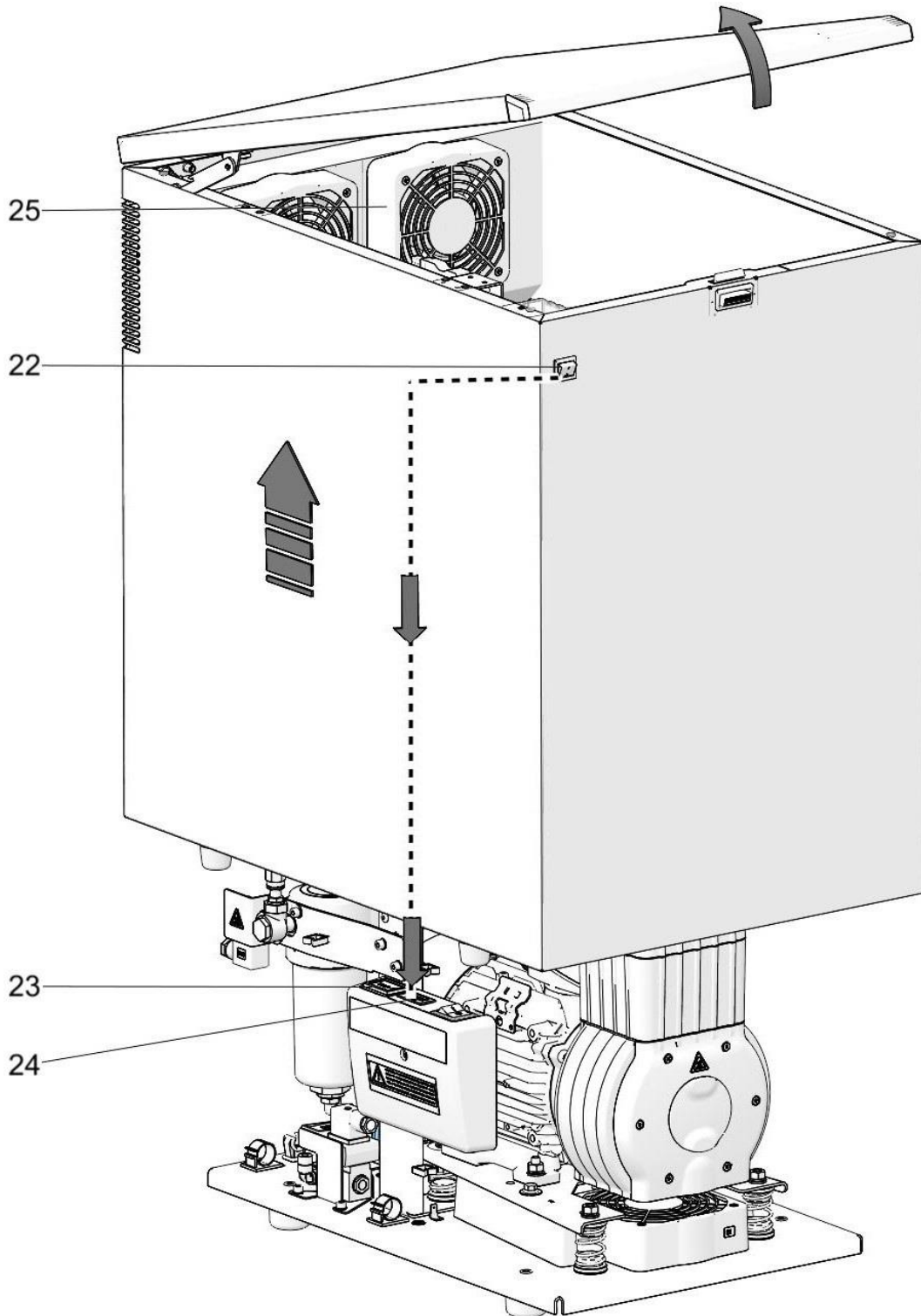


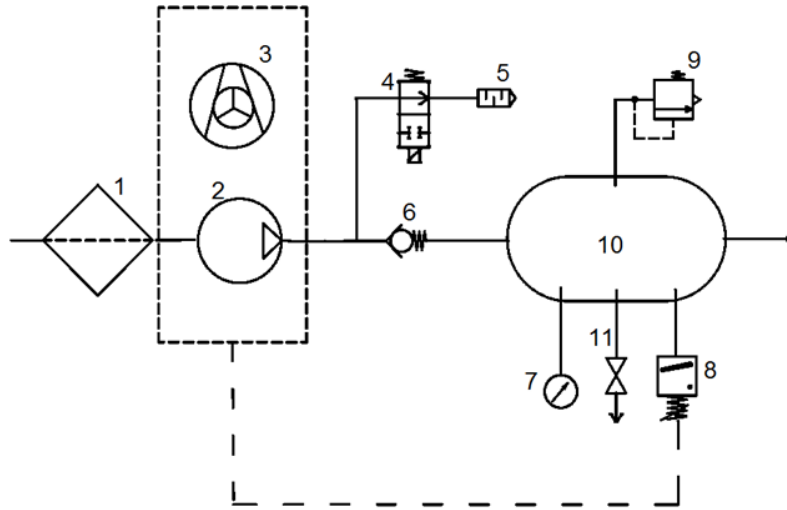
Рис. 3: Компрессор DK50-10 S/M (8-10 бар)



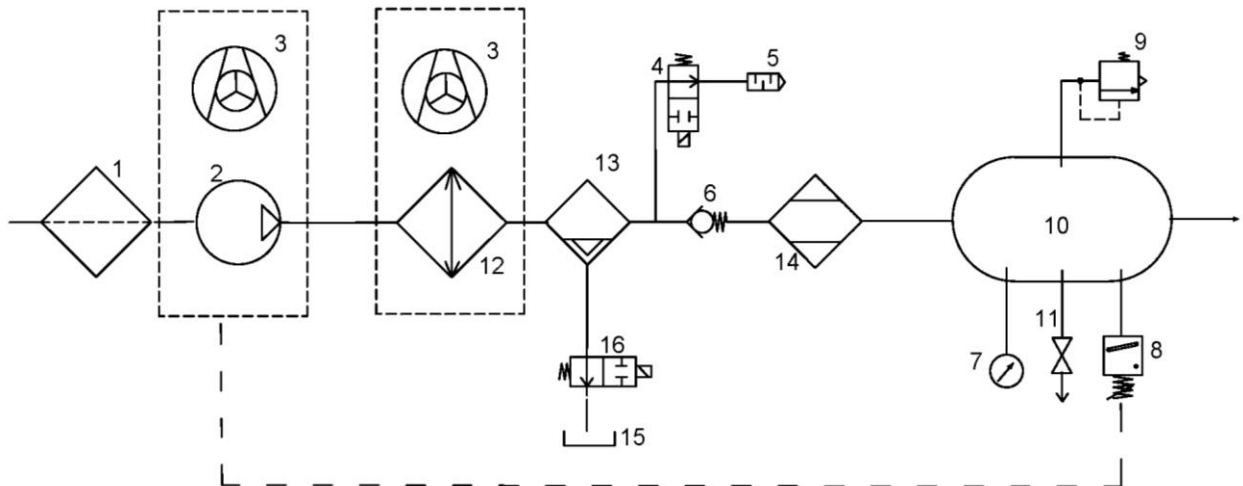
DK50-10

10. СХЕМА ПОВІТРЯНОЇ СИСТЕМИ

DK50-10Z, DK50-10S



DK50-10Z/M, DK50-10S/M



Умовні позначення на схемі циркулювання стисненого повітря

- | | |
|------------------------------|---|
| 1. Вхідний фільтр | 9. Запобіжний клапан |
| 2. Двигун повітряного насоса | 10. Повітрозбірник |
| 3. Вентилятор | 11. Клапан зливання |
| 4. Випускний клапан | 12. Охолоджувач |
| 5. Приглушувач шуму | 13. Коагуляційний фільтр |
| 6. Зворотний клапан | 14. Мембранний осушувач |
| 7. Манометр | 15. Резервуар для збирання конденсату |
| 8. Реле тиску | 16. Електромагнітний клапан зливання конденсату |

УСТАНОВЛЕННЯ

11. УМОВИ ЕКСПЛУАТУВАННЯ

- Компресори можна встановлювати й експлуатувати лише в сухих, добре вентиляованих і чистих приміщеннях, умови навколишнього середовища у яких відповідають вимогам, зазначеним у розділі 7 «Технічні характеристики». Компресор треба встановлювати так, щоб він був легко доступним для експлуатування та технічного обслуговування. Переконайтеся, що табличку пристрою видно.
- Компресор треба розміщувати на плоскій і стійкій поверхні з огляду на його масу (див. розділ 7 «Технічні характеристики»).
- Компресори не можна експлуатувати на відкритому повітрі або у вологих чи сирих середовищах. Заборонено застосовувати обладнання в приміщеннях, де є вибухонебезпечні гази, пил або займисті рідини.
- Перед під'єднанням компресора до медичного обладнання постачальник має перевірити його відповідність усім вимогам. Для цього див. технічні характеристики виробу. У разі вбудованої установки класифікування та оцінювання відповідності повинен здійснити виробник чи постачальник виробу.
- Використання за будь-яких інших умов або за умов, що виходять за ці межі, вважається неналежним. Виробник не несе відповідальності за збитки, спричинені таким використанням. Усі ризики приймає на себе оператор чи користувач.



Роботи з установлення компресора та введення його в експлуатування повинен здійснювати лише кваліфікований персонал. Цей спеціаліст повинен навчити представників обслуговувального персоналу експлуатування та технічного обслуговування пристрою. Установлення обладнання та підготовку всіх операторів має бути підтверджено підписом установника на свідоцтві про встановлення. (Дивіться гарантійний талон)



Перед установлюванням треба усунути всі елементи пакування та стабілізатори, що слугують для фіксації обладнання під час транспортування, щоб уникнути небезпеки пошкодження виробу.



Під час роботи компресора деякі його вузли можуть дуже нагріватися і становити небезпеку для операторів або матеріалів. Небезпека опіків чи спалаху! Увага! Гаряча поверхня!



Під час першого введення виробу в експлуатування можна помітити запах «нового виробу» (на короткий період). Цей запах тимчасовий і не заважає нормальному використанню виробу. Після встановлення переконайтеся, що приміщення належним чином провітрюється.

Умови навколишнього середовища під час експлуатування

Температура:	від +5 до +40 °C
Макс. відносна вологість:	70%
Макс. абсолютна вологість:	15 г/м ³ .

12. РОЗМІЩЕННЯ КОМПРЕСОРА



Установлювати пристрій повинен лише кваліфікований спеціаліст.

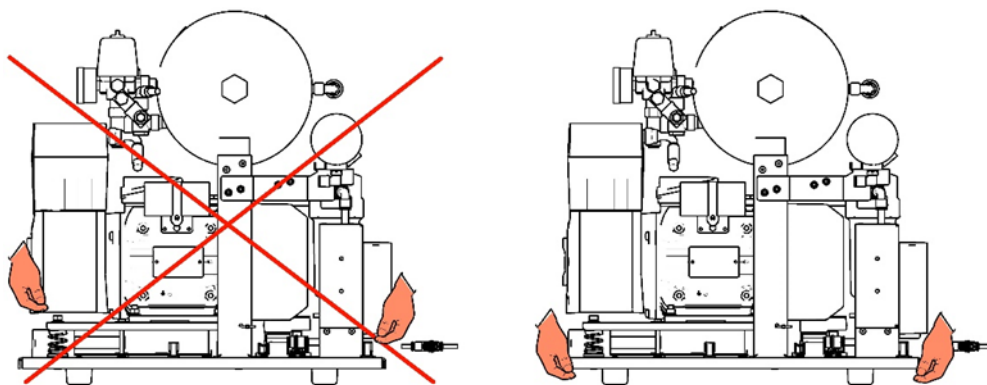
12.1. Переміщення та вивантаження компресора

- Вийміть компресор із пакування.
- Розташуйте компресор у місці майбутнього експлуатування (рис. 4).



Кількість необхідних для пересування обладнання людей має відповідати вазі пристрою.

Рис. 4

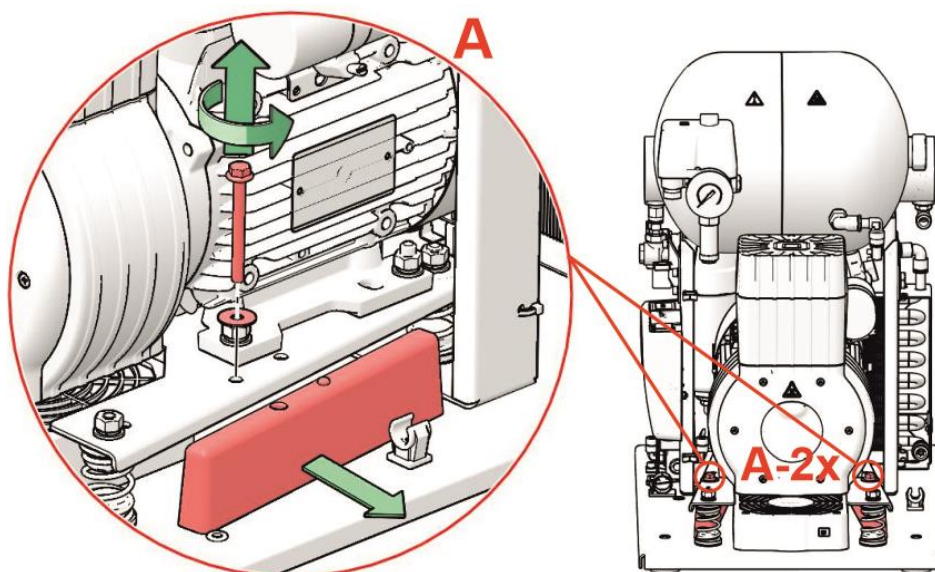


- Зніміть транспортні кріплення/болти з повітряних насосів. (Рис. 5)



Після встановлення компресорної установки демонтуйте всі пристрої, що використовувалися для захисту повітряного насоса.

Рис. 5



13. ПНЕВМАТИЧНІ З'ЄДНАННЯ

13.1. Під'єднання до випускного повітропроводу стисненого повітря

Приєднайте один кінець напірного шланга з ковзним швидкознімним з'єднувачем (1) до випускного повітропроводу стисненого повітря (2) компресора, а інший – до системи подавання стисненого повітря або безпосередньо до цільового пристрою (в цьому разі – до стоматологічного обладнання).

Проведіть напірний шланг через отвір у задній стінці шафи для компресорів, установлюваних у шафі. (Рис. 7)



Рис. 6

13.2. Під'єднання резервуара для конденсату

- Під час використання компресора з осушувачем під'єднайте зливний шланг до резервуара для збирання конденсату.
- Проведіть шланг через отвір у задній стінці шафи (для моделей компресорів з осушувачем) і приєднайте його до резервуара.



Рис. 7

14. ЕЛЕКТРИЧНІ З'ЄДНАННЯ

Виріб постачається в комплекті із заземленою вилкою.



Перевірте, чи повністю дотримано всі місцеві електротехнічні правила й норми. Напряга й частота електромережі мають відповідати даним, зазначеним на етикетці пристрою.

- Розетка має бути в легкодоступному місці, щоб в екстреній ситуації можна було безпечно від'єднати пристрій від мережі.
- Сила струму, що надходить із розподільної шафи, не має перевищувати 16 А.



Шафу компресора DK50-10S/M (модель, розрахована на тиск 10 барів) оснащено охолоджувальним вентилятором і реле. За допомогою шнура зі штекером, що входить до комплекту, треба під'єднати шафу до відповідного роз'єму на електричній панелі компресора (Рис. 3, (Рис.8)



Не допускайте контакту електричного кабелю з компонентами компресора, що нагріваються. небезпека ураження електричним струмом!



Будь-який пошкоджений електричний шнур або повітряний шланг треба негайно замінити.

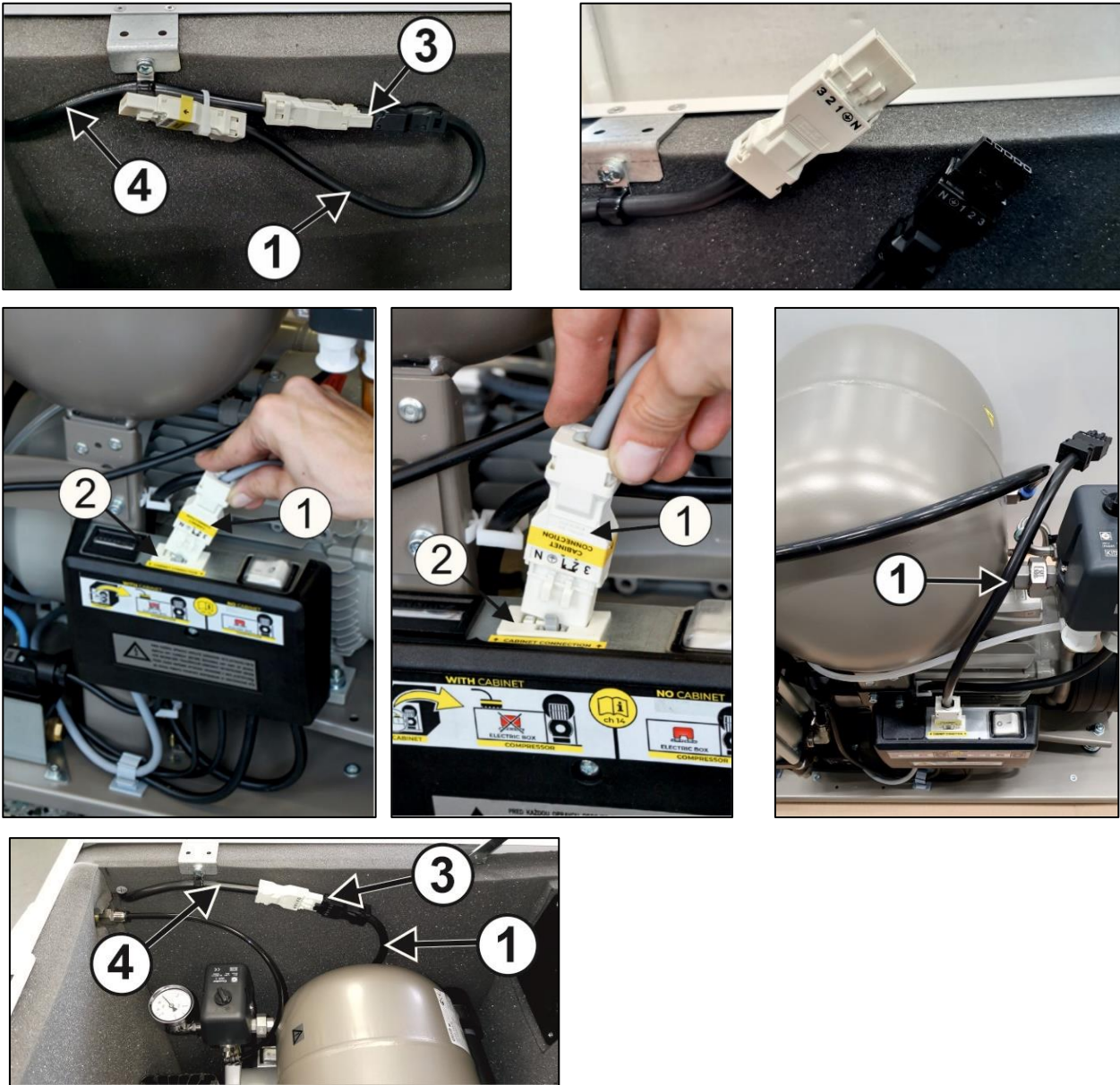
14.1. Під'єднання компресора, не встановленого в шафу

- Уставте штепсель у розетку номінальної напруги.
- Компресор готовий до експлуатування.

14.2. Під'єднання компресора, встановленого в шафу

- Виведіть штепсельну вилку через отвір у задній стінці шафи.
- Шафа DK50-10S/M 8–10 барів електрично з'єднується з компресором за допомогою шнура з роз'ємним з'єднанням (3), яке входить до складу шафи.
 - Відкрийте з'єднання (3) (рис. 8)
 - Уставте шнур (1) у гніздо (2) на електричній платі компресора (рис. 8)
 - Потім розмістіть шафу та з'єднайте шнури (1 і 4) зі з'єднанням (3) (рис. 8).

Рис. 8: Під'єднання шафи DK50-10S/M 8–10 барів до компресора



14.3. Від'єднання компресора, встановленого в шафі

- Електрично від'єднайте шафу від компресора, відкривши з'єднання (3) (рис. 8)

DK50-10

15. СХЕМА ЕЛЕКТРИЧНИХ З'ЄДНАНЬ

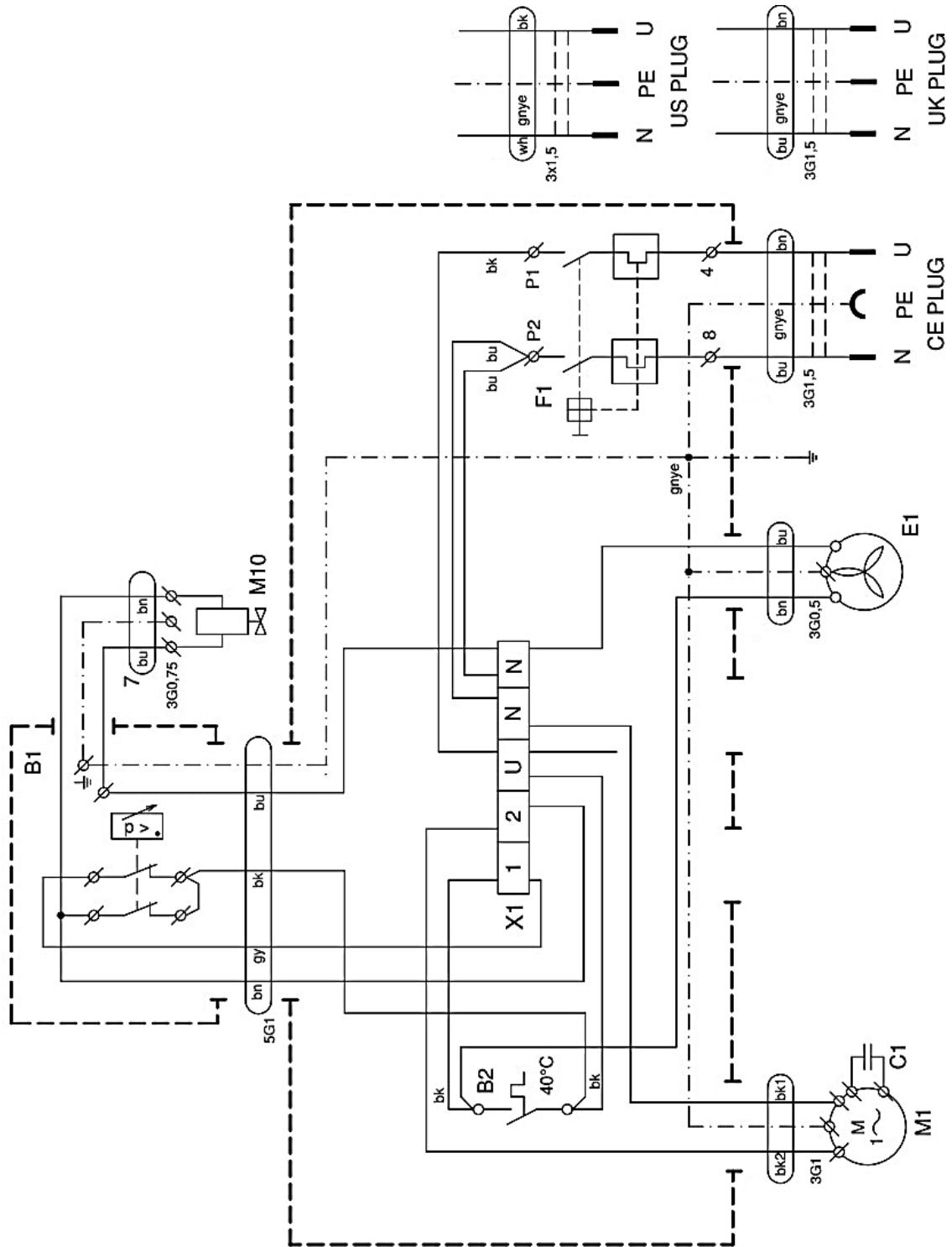
DK50-10Z, DK50-10S

6–8 барів

1/N/PE 230 В, 50/60 Гц

115 В, 60 Гц

ЕЛЕКТРИЧНИЙ ОБ'ЄКТ 1-ї КАТЕГОРІЇ



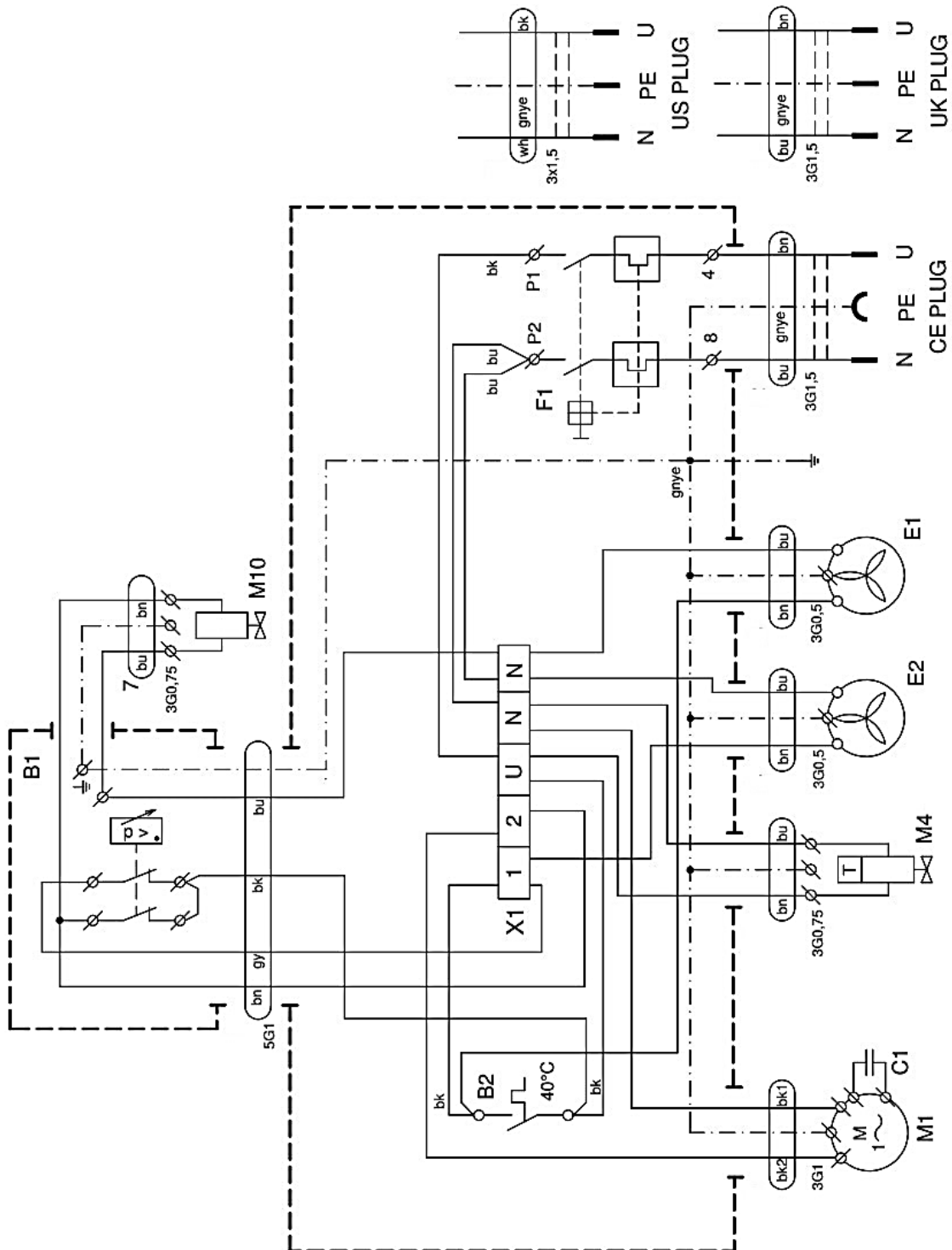
DK50-10Z/M, DK50-10S/M

6–8 барів

1/N/PE 230 В, 50/60 Гц

115 В, 60 Гц

ЕЛЕКТРИЧНИЙ ОБ'ЄКТ 1-ї КАТЕГОРІЇ



DK50-10

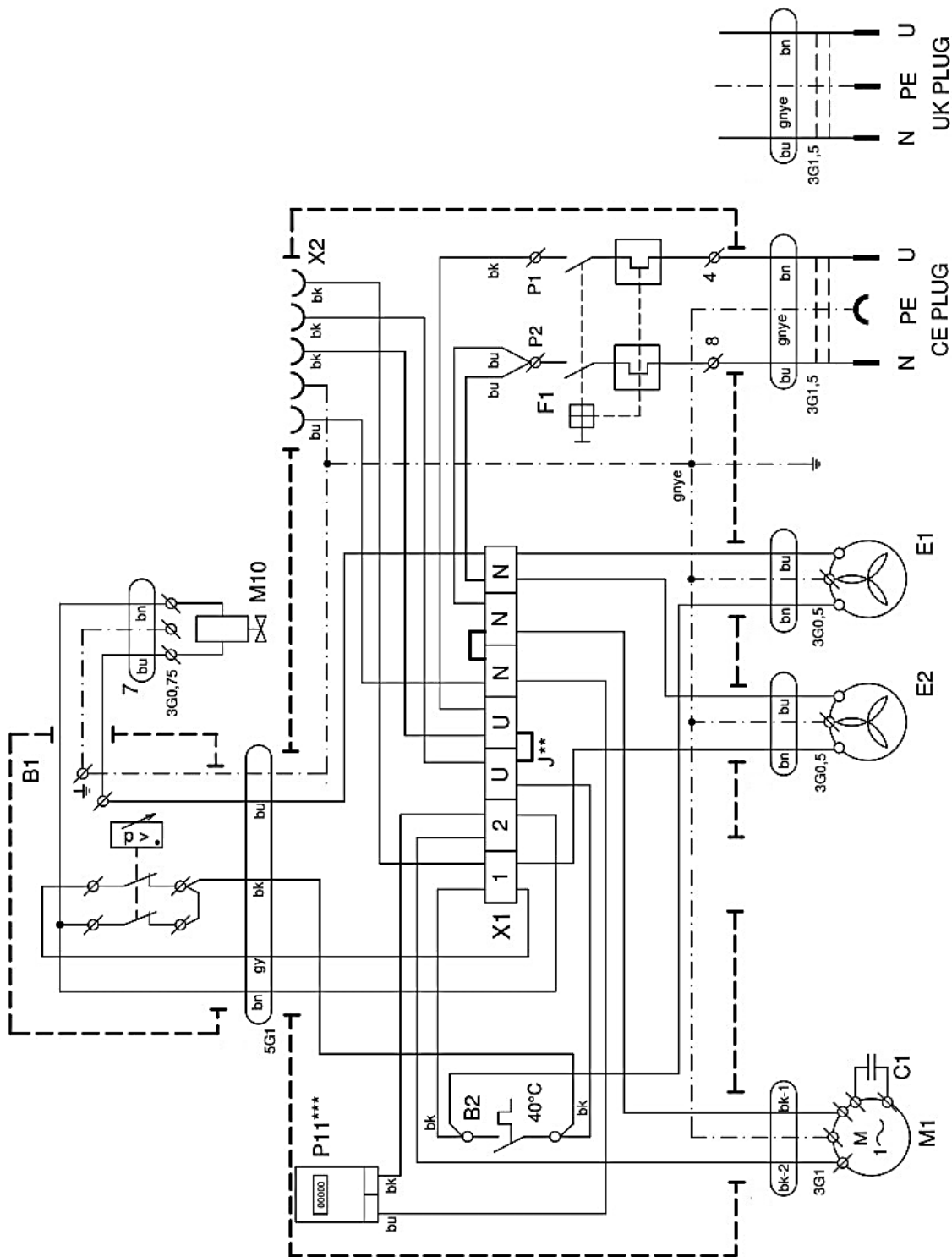
DK50-10Z, DK50-10S

8–10 бар

1/N1PE 230 В, 50/60 Гц

115 В, 60 Гц

ЕЛЕКТРИЧНИЙ ОБ'ЄКТ 1-ї КАТЕГОРІЇ



J ** — перемичка встановлюється тільки для моделей компресорів, що не встановлюються в шафу (розділ 19.10)

P11* — годинним лічильником обладнано тільки модель компресора з тиском 8–10 барів

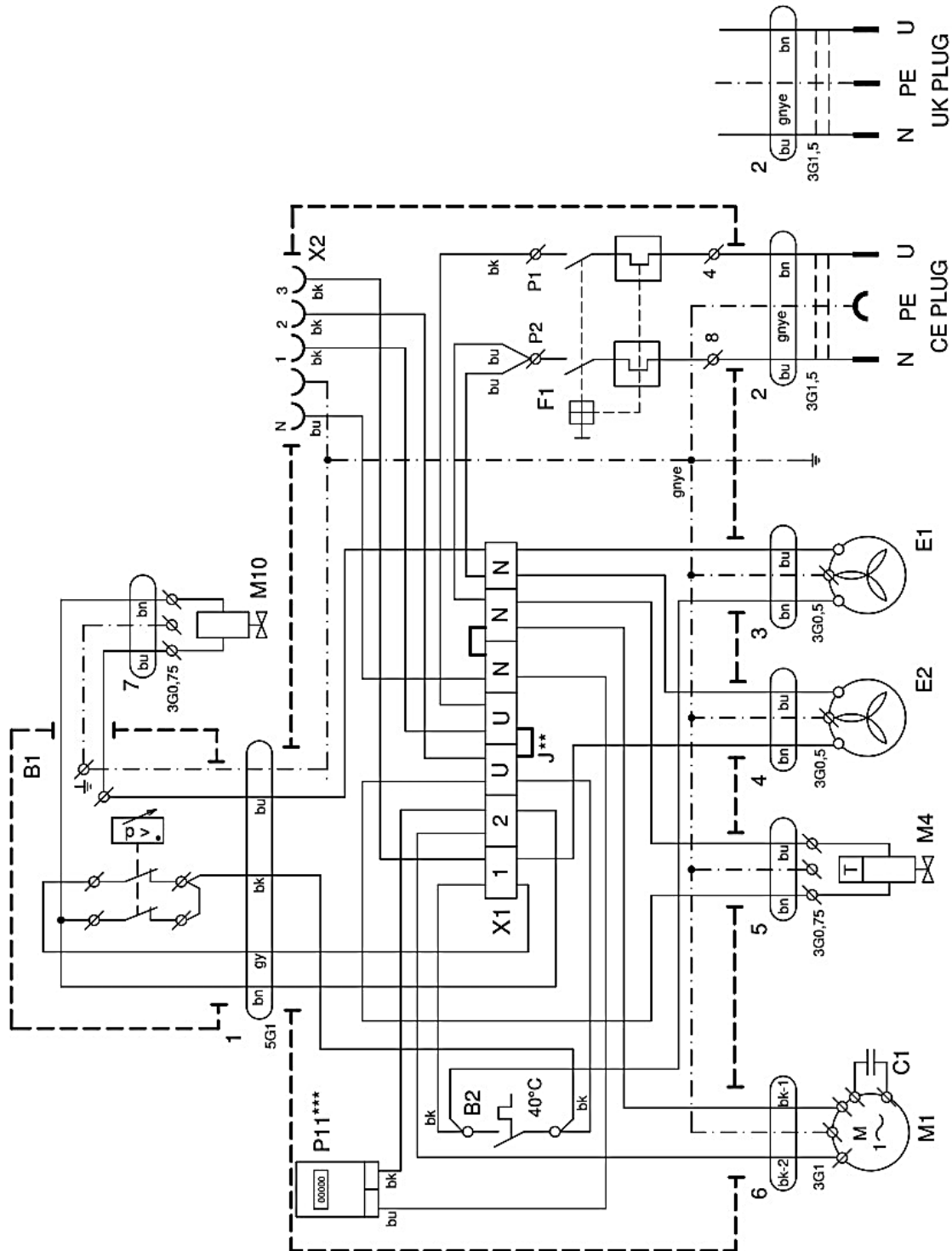
DK50-10Z/M, DK50-10S/M

8–10 бар

1/N1PE 230 В, 50/60 Гц

115 В, 60 Гц

ЕЛЕКТРИЧНИЙ ОБ'ЄКТ 1-ї КАТЕГОРІЇ



J** — перемичка встановлюється тільки для моделей компресорів, що не встановлюються в шафу (розділ 19.10)

P11* — годинним лічильником обладнано тільки модель компресора з тиском 8–10 барів

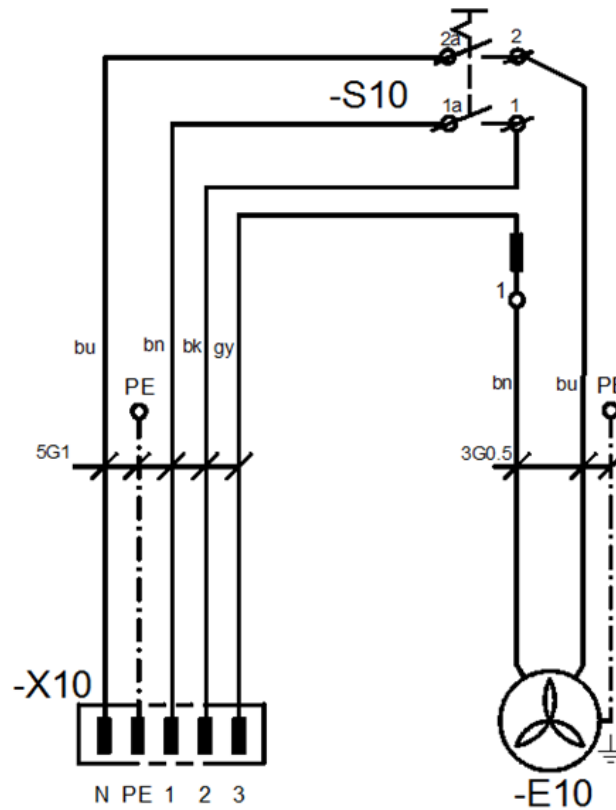
DK50-10

Шафа для DK50-10S/M

8–10 барів

1/N/PE 230 В, 50/60 Гц

ЕЛЕКТРИЧНИЙ ОБ'ЄКТ 1-ї КАТЕГОРІЇ



Умовні позначення на електричній схемі

M1	Двигун компресора	C1	Конденсатор
E1	Вентилятор компресора	B1	Реле тиску
E2	Вентилятор осушувача	X1	Розподільна коробка
M10	Запобіжний клапан	F1	Роз'єднувач
B2	Температурне реле	M4	Клапан для зливання конденсату
E3, E10	Вентилятор шафи	P11	Лічильник годин
X10, X2	З'єднувач	S10	Реле

ЕКСПЛУАТУВАННЯ

ОБЛАДНАННЯМ МОЖЕ КОРИСТУВАТИСЯ ЛИШЕ НАВЧЕНИЙ ПЕРСОНАЛ!



У РАЗІ ЕКСТРЕНОЇ СИТУАЦІЇ ВІД'ЄДНАЙТЕ КОМПРЕСОР ВІД ЕЛЕКТРОМЕРЕЖІ (ВИТЯГНІТЬ МЕРЕЖНУ ВИЛКУ).



ПОВЕРХНІ ПОВІТРЯНОГО НАСОСА ДУЖЕ НАГРІВАЮТЬСЯ. ТОРКАННЯ ТАКИХ ПОВЕРХОНЬ МОЖЕ ПРИЗВЕСТИ ДО ОПІКІВ АБО ЗАЙМАННЯ.



У разі тривалої роботи компресора температура шафи може перевищити 40 °С. При цьому автоматично вмикається охолоджувальний вентилятор. Після охолодження внутрішньої частини шафи до температури нижче 32 °С вентилятор вимикається.



Автоматичний запуск: коли тиск у повітрозбірнику знижується до рівня ввімкнення, компресор автоматично вмикається. Компресор автоматично вимикається, коли тиск у повітрозбірнику досягає рівня вимкнення.



Неможливо змінити параметри робочого тиску для реле тиску, задані виробником. Робота компресора за робочого тиску, нижча за рівень увімкнення, свідчить про велике споживання повітря під'єднаним пристроєм (див. розділ «Несправності»).



Потрібний ступінь осушення повітря досягається лише за зазначених умов експлуатування.



Ступінь осушення повітря (і, відповідно, температура конденсування) знижується, якщо робочий тиск не досягає мінімального!



ЯКЩО ОСУШУВАЧ ПРАЦЮЄ ЗА ТЕМПЕРАТУРИ НАВКОЛИШНЬОГО СЕРЕДОВИЩА, ЯКА ПЕРЕВИЩУЄ МАКСИМАЛЬНУ РОБОЧУ ТЕМПЕРАТУРУ, ОСУШУВАЧ МОЖЕ ВИЙТИ З ЛАДУ.

16. УВЕДЕННЯ В ЕКСПЛУАТУВАННЯ

- Переконайтеся, що транспортні стабілізатори знято.
- Перевірте надійність усіх з'єднань на лінії подавання стисненого повітря.
- Переконайтеся, що компресор належним чином під'єднано до джерела живлення.
- Перевірте автоматичний вимикач: він повинен бути в положенні «I». Якщо вимикач (4) у положенні «0», поверніть його в положення «I». (Рис. 9)
- Переконайтеся, що шафу DK50-10S/M (лише для моделей, розрахованих на тиск 8–10 барів) під'єднано до компресора за допомогою кабелю зі з'єднувачем. (Рис. 8)
- Для компресора DK50-10 S/M (лише для моделей, розрахованих на тиск 8–10 барів) треба також установити в положення «I» вимикач (5), розташований на передній панелі шафи. (Рис. 9)



Компресор не укомплектовано резервним джерелом живлення.

17. УВІМКНЕННЯ КОМПРЕСОРА

Запустіть компресор (без шафи), повернувши перемикач (2) на реле тиску (1) у положення «I». У результаті компресор буде запущено, а бак заповнено до рівня тиску вимикання, після чого компресор вимкнеться.

Увімкніть компресор DK50-10 S/M (8–10 барів) за допомогою вимикача (5), розташованого на передній панелі шафи. У результаті компресор буде запущено, а бак заповнено до рівня тиску вимикання, після чого компресор вимкнеться.

Потім компресор працюватиме в автоматичному режимі; реле тиску буде вмикати й вимикати його залежно від споживання стисненого повітря.

Значення рівнів тиску увімкнення та вимикання можна перевірити на манометрі (3). Прийнятна похибка до $\pm 10\%$. Тиск повітря в повітрозбірнику не повинен перевищувати прийнятний робочий тиск.

Рис. 9



DK50-10S/M 8–10 барів



Заборонено змінювати діапазон реле тиску компресора. Реле тиску (1) налаштоване виробником, його параметри може змінювати лише кваліфікований спеціаліст, який пройшов навчання у виробника.

Компресор. Під час першого запуску та введенні в експлуатування компресор наповнює повітрозбірник до рівня тиску спрацьовування, доки реле тиску не вимкне компресор. Потім компресор працює в автоматичному режимі, умикаючись і вимикаючись за допомогою реле тиску залежно від споживання стисненого повітря.

Компресор з осушувачем. Компресор працює в описаному вище режимі, але з одним винятком: стиснене повітря проходить через охолоджувач та осушувач і останній видаляє вологу з повітря.

18. ВИМКНЕННЯ КОМПРЕСОРА

(Рис. 9)

Щоб вимкнути компресор для технічного обслуговування або з іншої причини, поверніть перемикач (2) на реле тиску (1) у положення «0» і **вийміть вилку з розетки електромережі**. У результаті компресор буде від'єднано від джерела живлення. Спустіть тиск у повітрозбірнику до нульової позначки, відкривши спускний клапан. (Рис. 10)

ТЕХНІЧНЕ ОБСЛУГОВУВАННЯ

19. ТЕХНІЧНЕ ОБСЛУГОВУВАННЯ ПРИСТРОЮ



Оператор повинен здійснювати випробування пристрою не рідше одного разу на 24 місяці (за стандартом EN 62353) або з періодичністю, зазначеною в чинних місцевих нормативних актах. Результати випробувань (наприклад, згідно з додатком G стандарту EN 62353), а також методи дослідження мають бути задокументовані письмово.

Пристрій спроектовано й виготовлено так, щоб мінімізувати технічне обслуговування. Щоб забезпечити належну й надійну роботу компресора, треба виконати описані нижче роботи.



Перш ніж почати технічне обслуговування компресора, переконайтеся, що його від'єднано від відповідного пристрою. Це дасть змогу виключити ризик для осіб, які використовують цей пристрій, та уникнути матеріальних збитків.



Під час роботи компресора компоненти повітряного насоса (кришка, циліндр, напірний шланг тощо) дуже нагріваються й залишаються гарячими деякий час після його вимкнення, тому не торкайтеся їх.



Ремонтні роботи, що виходять за межі звичайного технічного обслуговування, повинні здійснювати лише кваліфіковані працівники чи представники виробника.
Використовуйте лише запасні частини та приладдя, затверджені виробником.



ПІД ЧАС СПУСКАННЯ ТИСКУ З ЛІНІЇ СТИСНЕНОГО ПОВІТРЯ (ПОВІТРЯЗІРНИКА) ВИКОРИСТОВУЙТЕ ЗАХИСНІ ОКУЛЯРИ.

Модель компресора, розраховану на тиск 8–10 барів, обладнано лічильником годин (рис. 3).

До описаних нижче робіт треба допускати лише навчених працівників.



ПЕРЕД ПОЧАТКОМ БУДЬ-ЯКИХ РОБІТ ІЗ ТЕХНІЧНОГО ОБСЛУГОВУВАННЯ ВІД'ЄДНАЙТЕ КОМПРЕСОР ВІД ЕЛЕКТРОМЕРЕЖІ (ВИЙМІТЬ ВИЛКУ МЕРЕЖЕВОГО ШНУРА З РОЗЕТКИ ЕЛЕКТРОМЕРЕЖІ) І СПУСТІТЬ ТИСК ІЗ ПОВІТРЯЗІРНИКА.



Перед обслуговуванням, доглядом або приєднанням/від'єднанням ліній подавання стисненого повітря зачекайте, доки обладнання охолоне.



Після завершення робіт знову під'єднайте кабель заземлення, якщо він був від'єднаним під час виконання робіт.

Для будь-яких робіт із технічного обслуговування або ремонту компресор можна витягти із шафи, витягнувши його з'єднати (за допомогою роликів, на відстань, на яку дає змогу його витягнути довжина шнура між компресором і шафою). Див. також розділ 19). Після цього можна здійснити потрібні роботи з обслуговування чи ремонту.

Якщо від'єднати шнур, що поєднує компресор і шафу (витягти вилку з розетки, розділ 14.2), компресор не буде працювати. Щоб повернути компресор у робочий стан, дотримуйтесь інструкцій у розділі 14.2, 19.10 чи 19.11.

19.2. Експлуатаційні перевірки

- Перевірте стан повітряного насоса — він повинен нормально функціонувати без зайвих вібрацій і шуму. У разі виявлення проблеми усуньте її або зверніться до обслуговувального персоналу.
- Здійсніть візуальну перевірку вентиляторів – вони повинні працювати разом із повітряними насосами. У разі виявлення проблеми усуньте її або зверніться до обслуговувального персоналу.
- Перевірте силовий кабель і пневматичні шланги на наявність пошкоджень. Замініть пошкоджені компоненти або зверніться до персоналу.
- Перевірте температуру навколишнього середовища — вона повинна бути нижчою за граничне значення (40 °С). Інакше охолодіть приміщення.
- Для компресора з осушувачем: відкрутіть кришку на резервуарі для збирання конденсату та злийте конденсат.

19.3. Перевірка пневматичного з'єднання на виток і огляд пристрою

Перевірка на витікання

- Перевірте пневматичні з'єднання на виток під час роботи компресора (нагнітання повітря).
- Щоб перевірити всі з'єднання на виток, скористайтесь аналізатором витоків або мильною водою. У разі виявлення витоків затягніть відповідні з'єднання або змініть ущільнення.

Огляд пристрою

- Перевірте стан повітряного насоса на нормальність роботи й рівня шуму.
- Перевірте роботу вентиляторів: вентилятори повинні працювати протягом певних робочих циклів компресора.
- Перевірте роботу температурного перемикача (B2): розігрійте температурний перемикач рівня понад 40 °С (наприклад, за допомогою теплового фена), намагаючись не розплавити пластикові елементи навколо нього. Якщо компресор під'єднано до джерела живлення, вентилятор EV1 (та EV2, якщо це компресор з осушувачем) запуститься, щойно температура досягне позначки 40 °С.
- Перевірте стан фільтра: фільтри мають бути цілими й достатньо чистими.
- Перевірте стан повітряного насоса й переконайтеся, що картер не забруднено зсередини, а колінчастий вал не люфтує.
- У разі потреби замініть дефектні елементи.

19.4. Перевірка електричних з'єднань



Перевірку електричних з'єднань треба здійснювати, коли живлення вимкнено.

Перевірка

- Перевірте механічну роботу головного перемикача.
- Переконайтеся, що кабель і під'єднані дроти не пошкоджені.
- Візуально огляньте з'єднання окремих кабелів із клемною колодкою.
- Огляньте всі гвинтові затискачі на провіднику загального заземлення жовто-зеленого кольору.

19.5. Зливання конденсату



У разі переповнення резервуара виникає небезпека послизнутися на мокрій підлозі.



Щоразу перед спорожненням контейнера вимикайте компресор!



Обережно й повільно відкрийте зливний клапан. Швидке відкриття зливного клапана супроводжується гучним звуком і неконтрольованим потоком накопиченого конденсату.

Компресори без осушувача

Під час звичайного експлуатування рекомендовано зливати конденсат із напірного резервуара. Від'єднайте компресор від електромережі та зменште тиск у ньому (до 1 бара або менше). Це можна зробити, спустивши повітря через під'єднаний пристрій. Помістіть шланг зі зливальним клапаном у задалегідь підготовлений резервуар і відкрийте зливний клапан (1), щоб видалити конденсат із повітрязбірника.

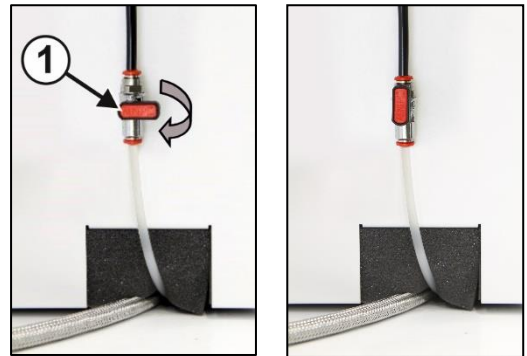


Рис. 10

- Моделі компресорів без осушувача можуть бути обладнаними системою автоматичного зливання конденсату, що дає змогу зливати його без участі оператора (див. розділ 8.2).

Компресор з осушувачем

- Конденсат із компресорів з осушувачами повітря автоматично зливається у відповідний резервуар.
- Вміст резервуара треба регулярно зливати, дивіться розділ 19.1.



Рис. 11



Відстежуйте рівень у резервуарі, орієнтуючись на позначки 1 л і 2 л (залежно від об'єму резервуара), і зливайте конденсат не рідше ніж раз на день. Якщо не зливати конденсат із резервуара з певним інтервалом, він може переповнитися.

За потреби можна видалити конденсат із повітрязбірника за допомогою клапана зливання (1) з нижньої сторони повітрязбірника (рис. 12).

Від'єднайте компресор від електромережі та зменште тиск у ньому (до 1 бара або менше). Це можна зробити, спустивши повітря через під'єднаний пристрій.

Щоб видалити конденсат із повітрязбірника використовуйте зливний шланг, помістивши вільний кінець у відповідну ємність та відкривши кран.

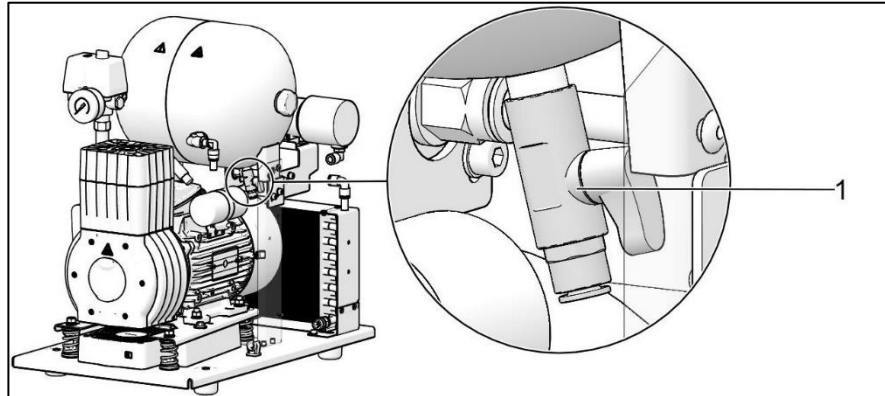


Рис. 12



ПЕРШ НІЖ ПОЧИНАТИ БУДЬ-ЯКІ ПЕРЕВІРКИ, ВИКОНАЙТЕ ОПИСАНІ НИЖЧЕ ДІЇ.

Для компресорів DK50-10S та DK50-10S/M, оснащених шафою: зніміть або підніміть шаф.

Для компресора моделі DK50-10 S/M (8-10 барів) треба підняти кришку шафи, від'єднати роз'єм шафи від роз'єму компресора, а потім зняти або підняти шафу.

19.6. Перевірка запобіжного клапана

Під час першого запуску компресора перевірте правильність роботи запобіжного клапана. Поверніть гвинт (2) запобіжного клапана (1) на кілька обертів ліворуч, доки повітря не почне виходити через клапан. Випускайте повітря через запобіжний клапан протягом кількох секунд. Закрийте клапан, повернувши гвинт (2) праворуч до упору.



Рис. 13



Ніколи не використовуйте запобіжний клапан для скидання тиску в повітрязбірнику. Це може пошкодити запобіжний клапан. Максимально прийнятний тиск клапана задано виробником. Регулювання заборонено!



ПОПЕРЕДЖЕННЯ! СТИСНУТЕ ПОВІТРЯ НЕБЕЗПЕЧНЕ, БО ІСНУЄ РИЗИК ПОШКОДЖЕННЯ ОЧЕЙ! РИЗИК ПОШКОДЖЕННЯ ОЧЕЙ.

19.7. Заміна вхідного фільтра

Впускний фільтр (1) розташовано всередині кришки картера компресора.

Заміна вхідного фільтра.

- Зніміть рукою гумову заглушку (2).
- Вийміть використаний фільтр (1).
- Уставте новий фільтр і встановіть гумову заглушку.

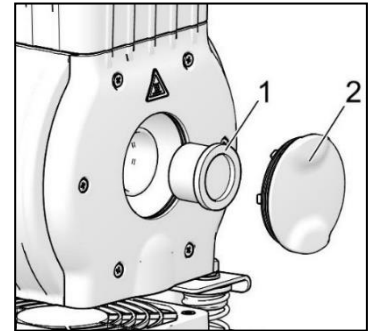
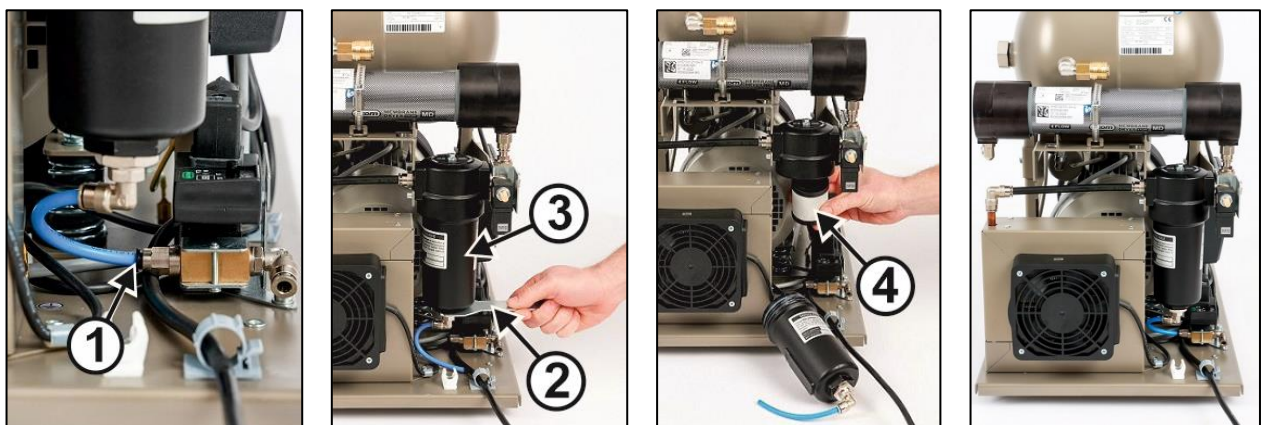


Рис. 14

19.8. Заміна фільтрувального елемента

- Від'єднайте шланг (1) від швидкого з'єднувача.
- За допомогою ключа (2) викрутіть контейнер фільтра (3) і зніміть його.
- Потягніть за фільтрувальний елемент (4), щоб вийняти його.
- Уставте новий фільтрувальний елемент.
- Поставте контейнер фільтра на місце.
- Обережно закріпіть контейнер фільтра за допомогою ключа.
- Знову під'єднайте шланг до швидкознімного з'єднувача.

Рис. 15



19.9. Перевірка охолоджувача й вентилятора (рис. 2)

Щоб забезпечити ефективне осушення, треба утримувати в чистоті обладнання, особливо вентилятор компресора, вентилятор охолоджувача (21) та охолоджувач (14). Видаліть пил із поверхні вентилятора й ребер охолоджувача пилососом або продуйте їх стиснутим повітрям.

19.10. Процедура під'єднання компресора, від'єданого від шафи



Перед будь-яким технічним обслуговуванням або ремонтом компресор треба вимкнути й від'єднати від мережі (витягнути штепсель із розетки).

Для правильної роботи компресора (без шафи) у клемній колодці обов'язково має бути встановлена перемичка (рис. 16, поз. В). Вона замінює перемикач на шафі.



Якщо в клемній колодці компресора (від'єданого від шафи) немає перемички, компресор не працюватиме!

Якщо від'єднати шнур, що з'єднує компресор і шафу (витягти вилку з розетки), і витягти компресор із шафи, він не працюватиме. Тому треба спочатку створити з'єднання в клемній колодці за допомогою перемички (замінивши функцію автоматичного вимикача) (рис. 16).

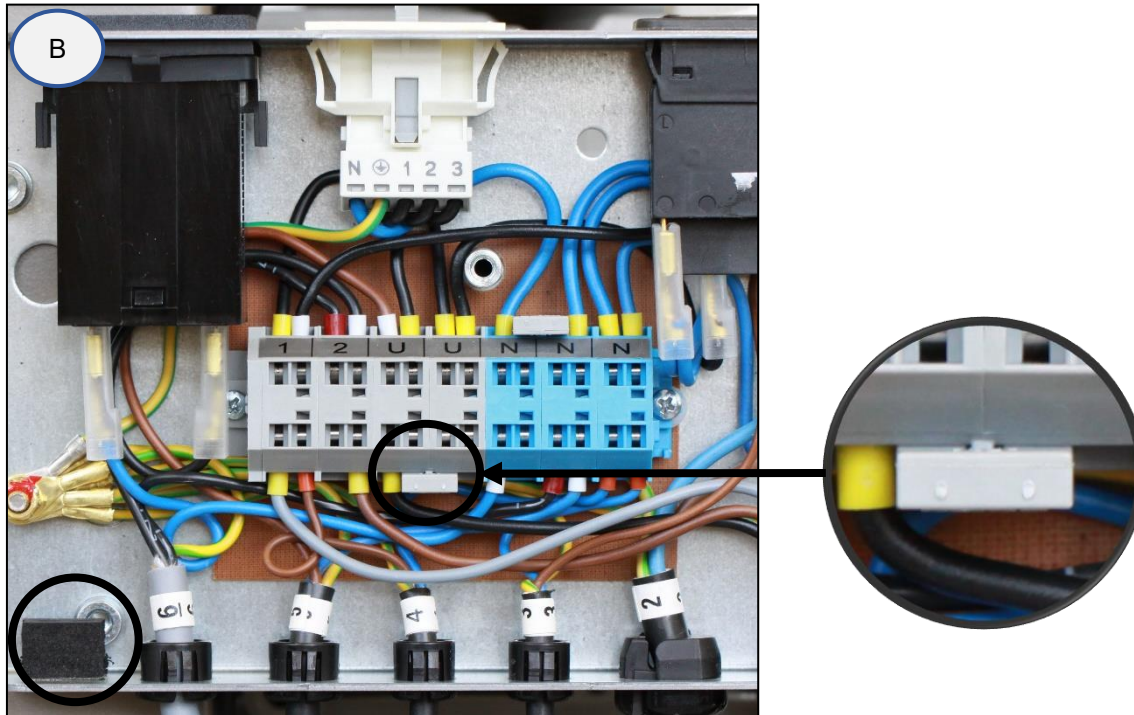
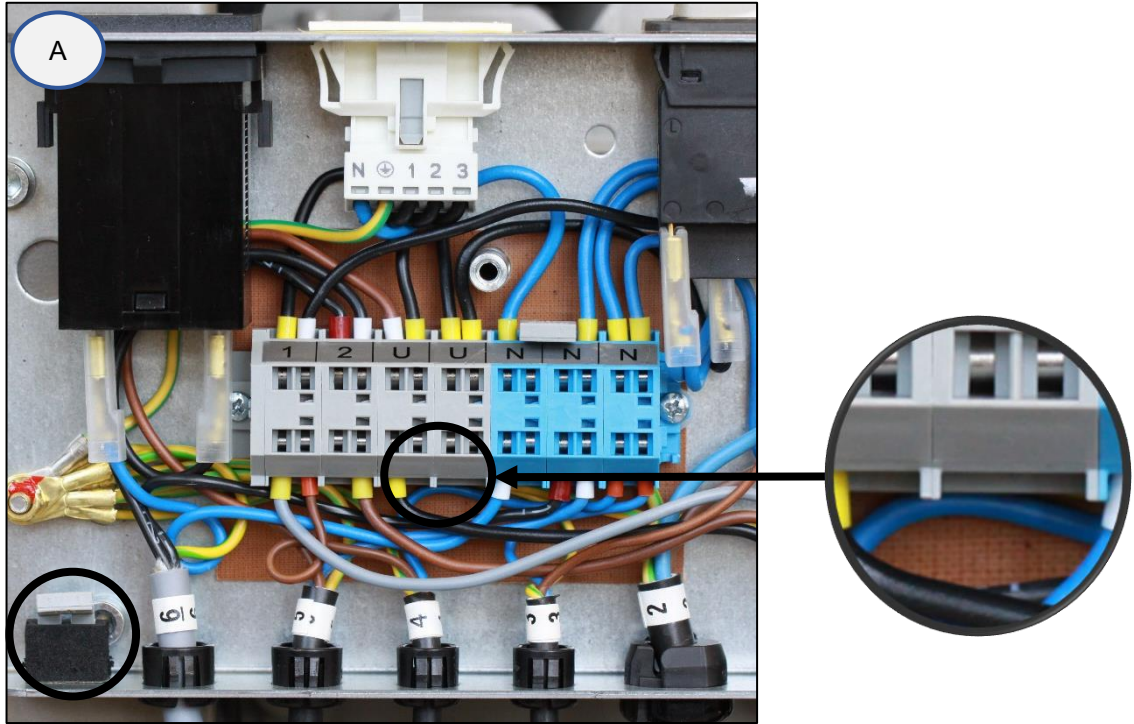
ПРОЦЕС (рис. 16):

Установлення перемички (процес А–В)

- Від'єднайте виріб від електричної мережі, вийнявши штепсельну вилку.
- Зніміть кришку електричної панелі (на компресорі).
- Перемичку не встановлено в клемну колодку – А.
- Уставте перемичку у клемну колодку – В.
- Установіть кришку електричної панелі на місце.
- Під'єднайте пристрій до електромережі.
- Запустіть компресор за допомогою вимикача реле тиску.

Під час експлуатування компресора поза шафою **ОБОВ'ЯЗКОВО** налагодьте під'єднання до електромережі за допомогою перемички (рис. 16, поз. В).

Рис. 16



230 B

19.11. Процедура під'єднання компресора до нової шафи



Перед будь-яким технічним обслуговуванням або ремонтом компресор треба вимкнути й від'єднати від мережі (витягнути штепсель із розетки).

Для правильної роботи компресора, встановленого в шафі, треба, щоб у клемну колодку не було вставлено перемичку (рис. 16, поз. А). Перемикач на шафі вмикає та вимикає виріб, зокрема компресор.



Якщо в клемній колодці компресора, під'єданого до шафи, встановлено перемичку, вимикач у шафі компресора не працюватиме!

Щоб під'єднати нову шафу до компресора, який раніше працював без шафи, треба скасувати під'єднання на клемній колодці компресора, виконавши описану нижче процедуру. (Рис. 16). (Див. також розділ 14.1. та 14.2.)

ПРОЦЕС (рис. 16):

Видалення перемички (процес В–А)

- Від'єднайте виріб від електричної мережі, вийнявши штепсельну вилку.
- Зніміть кришку електричної панелі (на компресорі).
- Перемичку встановлено в клемну колодку – В.
- Видаліть перемичку з клемної колодки – А.
- Установіть кришку електричної панелі на місце.
- Уставте компресор у шафу.
- Під'єднайте шафу до компресора, уставивши шнур живлення зі штекером (1) у розетку (2) (Рис. 8)
- Під'єднайте пристрій до електромережі.
- Запустіть компресор за допомогою вимикача на реле тиску й вимикача (5) на шафі (рис. 9).

Компресор із розподільчою секцією — під час роботи в шафі **НЕ МАЄ БУТИ** електричного з'єднання. (Рис. 16, поз. А).

Примітка. У разі використання компресора без шафи або в разі здійснення технічного обслуговування перемичку, не встановлену в клемну колодку, треба тримати у визначеному місці біля електричної панелі.

19.12. Очищення та дезінфікування зовнішніх поверхонь виробу

Використовуйте нейтральні засоби для очищення та дезінфікування зовнішніх поверхонь виробу.



Використання агресивних засобів для чищення та дезінфікування, що містять спирт і хлориди, може призвести до пошкодження поверхні та зміни кольору виробу.

УСУНЕННЯ НЕСПРАВНОСТЕЙ


Перш ніж втручатися в роботу обладнання, від'єднайте його від мережі (вийнявши штепсельну вилку з розетки).



Перш ніж втручатися в роботу обладнання, скиньте тиск у повітрозбірнику та в під'єднаній системі використання стисненого повітря до нуля.



Шукати й усувати несправності може лише кваліфікований технічний персонал з обслуговування.

Обладнання, зокрема охолоджувальний вентилятор, треба підтримувати в чистоті, щоб охолоджувач якомога довше працював із максимальною ефективністю. Іноді треба очищати ребра охолодження та видаляти з них пил.

ПРОБЛЕМА	МОЖЛИВА ПРИЧИНА	СПОСІБ УСУНЕННЯ
Компресор не запускається	Немає напруги на реле тиску Пошкоджено обмотування електродвигуна, пошкоджено захист від перегрівання Несправний конденсатор Заклинило поршень або іншу деталь, що обертається. Не спрацьовує реле тиску	Перевірте напругу в мережі Перевірка головного реле: переведіть вимикач (4) у положення «I». (Рис. 9) Послабте клему провідника й затягніть її назад Перевірте електричний шнур і замініть його, якщо він несправний Увімкніть вимикач (2) на реле тиску (1) (рис. 9) Компресор у шафі: якщо компресор не під'єднано шнуром до шафи, під'єднайте його (розділ 14) Компресор (без шафи), який раніше працював у шафі: немає з'єднання в клемній колодці (розділ 19,10) Замініть двигун або обмотування Замініть конденсатор Замініть пошкоджені деталі Перевірте роботу реле тиску
Перемикач шафи не вмикає компресор (DK50-10S/M 8–10 барів)	Компресор у шафі, що раніше працював окремо (у клемній колодці компресора встановлено перемичку)	Вийміть перемичку з клемної колодки, див. розділ 19.11
Компресор умикається часто	Витікання повітря із системи розподілення стисненого повітря Витікання у зворотному клапані У напірному резервуарі забагато конденсованої рідини Низька продуктивність компресора	Перевірте систему розподілення стисненого повітря – ущільніть негерметичні з'єднання Прочистьте зворотний клапан, замініть ущільнення, замініть зворотний клапан Злийте сконденсовану рідину. Перевірте час заповнення повітрозбірника

Зменште тиск у повітрозбірнику (у процесі безперервної роботи компресора)	Високий рівень споживання повітря пристроєм, витікання в системі розподілення стисненого повітря, низька вихідна потужність повітряного насоса Несправність повітряного насоса Несправність в осушувачі	Зменште споживання повітря Скористайтеся компресором із більшою продуктивністю Перевірте пневматичну систему – ущільніть негерметичні з'єднання Почистьте або замініть насос Почистьте або замініть насос Замініть осушувач
Тривала робота компресора	Витікання в системі розподілення стисненого повітря Зношене поршневе кільце Засмітився вхідний фільтр Несправний електромагнітний клапан	Перевірте систему розподілення стисненого повітря – ущільніть негерметичні з'єднання Замініть зношене поршневе кільце Замініть старий фільтр на новий Відремонтуйте або замініть клапан або обмотування
Компресор шумить (стукотить, видає металеві звуки)	Пошкоджено поршневий підшипник, шатун або підшипник двигуна Ослаблена або зламана пружина	Замініть пошкоджений підшипник Замініть пошкоджену пружину
Осушувач не осушує стиснене повітря (наявність водного конденсату в повітрі)	Не працює охолоджувальний вентилятор	Замініть вентилятор Перевірте джерело живлення
	Пошкоджений осушувач	Замініть осушувач
	Не працює система автоматичного зливання конденсату	Виконайте очищення або заміну

* У разі несправності в осушувачі треба ретельно очистити внутрішню поверхню повітрозбірника й видалити всю рідину, що зібралася в ньому.

Перевірте точку роси повітря на виході з повітрозбірника (див. розділ 7 «Технічні характеристики»), щоб уникнути пошкодження обладнання.

20. РЕМОНТНЕ ОБСЛУГОВУВАННЯ

Гарантійний і післягарантійний ремонт мають виконувати виробник, його уповноважений представник або обслуговувальний персонал, схвалений постачальником.

Виробник залишає за собою право змінювати пристрій без попереднього повідомлення. Жодні зміни не вплинуть на функціональні властивості пристрою.

21. ЗБЕРІГАННЯ

Якщо компресор довго не використовуватиметься, злийте весь конденсат із повітрозбірника. Потім увімкніть компресор на 10 хвилин, залишивши зливальний клапан (1) відкритим (рис. 10). Вимкніть компресор за допомогою вимикача (2) на реле тиску (1) (рис. 9), закрийте зливний клапан і від'єднайте пристрій від електромережі.

22. УТИЛІЗУВАННЯ ПРИСТРОЮ

- Від'єднайте пристрій від електромережі.
- Стравіть тиск повітря в повітрозбірнику, відкривши зливальний клапан (1) (рис. 10).
- Утилізуйте обладнання відповідно до застосованих нормативів щодо захисту довкілля.
- Для цього зверніться в спеціалізовану компанію, яка сортує та утилізує відходи.
- Відпрацьовані компоненти не повинні негативно впливати на довкілля.

DK50-10



EKOM spol. s r.o.,
Priemysel'na 5031/18, 921 01 PIEŠŤANY, Slovak Republic
Тел.: +421 33 7967255, факс: +421 33 7967223
Ел. пошта: ekom@ekom.sk, www.ekom.sk



ЕКoM спoл. с.р.о.
Пріємисельна 5031/18 921 01 ПІЄШТЯНИ
Словацька Республіка

Уповноважений представник: ПП «Галіт»
вулиця 15-го Квітня, 6Є, Байківці, Тернопільська область,
Україна, 47711

тел.: +38 0 800 502 998, Ел. пошта: office@galit.te.ua, www.galit.te.ua

NP-DK50-10-29_04-2026-MD-UA
112000354-0009

