



DK50 PLUS DK50 2V

RO Manual de utilizare

COMPRESOR

DK50 PLUS
DK50 2V



EKOM spol. s r. o.
Priemyselná 5031/18
SK-921 01 Piešťany
Republica Slovaca
tel.: +421 33 7967255
fax: +421 33 7967223

www.ekom.sk
e-mail: ekom@ekom.sk

DATA ULTIMEI REVIZIURI

05.2026



NP-DK50 PLUS, 2V-28_05-2026-
MD-RO
112000359-00017

CUPRINS

INFORMAȚII IMPORTANTE	5
1. CONFORMITATEA CU CERINȚELE DIRECTIVELOR UNIUNII EUROPENE.....	5
2. Utilizarea prevăzută	5
3. CONTRAINDICAȚII ȘI EFECTE ADVERSE	5
4. AVERTISMENTE ȘI SIMBOLURI.....	5
5. AVERTISMENTE	6
6. DEPOZITARE ȘI TRANSPORT	8
7. DATE TEHNICE.....	9
8. Descrierea produsului	17
9. FUNCȚIILE PRODUSULUI.....	19
10. DIAGRAMA PNEUMATICĂ	23
INSTALARE	24
11. CONDIȚII DE UTILIZARE	24
12. AMPLASAREA COMPRESORULUI.....	25
13. CONEXIUNI PNEUMATICE	28
14. Conexiuni electrice.....	30
15. DIAGRAMĂ DE CONEXIUNI.....	32
OPERARE	39
16. Punerea în funcțiune.....	39
17. PORNIREA COMPRESORULUI	40
18. OPRIREA COMPRESORULUI	40
ÎNTREȚINERE	41
19. ÎNTREȚINEREA DISPOZITIVULUI	41
DEPANARE	51
20. REPARAȚII	52
21. DEPOZITARE	52
22. ELIMINAREA DISPOZITIVULUI	52

INFORMAȚII IMPORTANTE

1. CONFORMITATEA CU CERINȚELE DIRECTIVELOR UNIUNII EUROPENE

Acest produs respectă cerințele Directivei Europene privind dispozitivele medicale (93/42/CEE) și oferă siguranță în utilizare dacă se respectă toate instrucțiunile de siguranță.

2. UTILIZAREA PREVĂZUTĂ

Compresorul este utilizat ca sursă de aer comprimat curat, fără ulei, pentru a alimenta unitățile, instrumentele și dispozitivele stomatologice în laboratoarele unde parametrii și proprietățile aerului comprimat sunt potrivite utilizării.



Aerul comprimat furnizat de compresor nu este potrivit pentru utilizarea alături de dispozitive artificiale de ventilație pulmonară.

Orice altă utilizare a produsului în afara utilizării prevăzute este considerată o utilizare incorectă. Producătorul nu este responsabil pentru eventualele daune sau vătămări rezultate din utilizarea incorectă.

3. CONTRAINDICAȚII ȘI EFECȚE ADVERSE

Nu există contraindicații sau efecte adverse cunoscute.

4. AVERTISMENTE ȘI SIMBOLURI

Următoarele simboluri sunt utilizate în manualul de utilizare, pe dispozitiv și pe ambalaj pentru a indica detalii și informații importante:



Avertismente generale



Avertisment



Atenție, pericol de electrocutare



Consultați manualul de instrucțiuni



Citiți manualul de utilizare



Marcaj CE



Dispozitiv medical



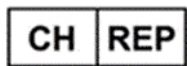
Număr de serie



Cod articol



Identificatorul unic al dispozitivului



Reprezentant autorizat în Elveția



Importator elvețian



Compresorul este controlat automat și poate porni fără avertisment



Atenție! Suprafață fierbinte



Împământare



Bornă pentru împământare



Marcaj de manipulare pe ambalaj - FRAGIL



Marcaj de manipulare pe ambalaj - CU ACEASTĂ PARTE ÎN SUS



Marcaj de manipulare pe ambalaj - A SE PĂSTRA USCAT



Marcaj de manipulare de pe ambalaj - LIMITĂRI DE TEMPERATURĂ



Marcaj de manipulare pe ambalaj - STIVUIRE LIMITATĂ



Marcaj pe ambalaj - MATERIAL RECICLABIL



Producător

5. AVERTISMENTE

Produsul este conceput și fabricat pentru utilizarea în siguranță și pentru protecția mediului înconjurător atunci când este utilizat conform indicațiilor. Țineți cont de următoarele avertismente.

5.1. Avertismente generale

CITIȚI CU ATENȚIE MANUALUL DE UTILIZARE ÎNAINTE DE A UTILIZA DISPOZITIVUL ȘI PĂSTRAȚI-L PENTRU UTILIZĂRI VIITOARE!

- Manualul de utilizare prevede instalarea, utilizarea și întreținerea produsului în mod corect. Consultarea cu atenție a acestui manual va furniza informațiile necesare funcționării corecte a produsului pentru utilizarea prevăzută.
- Ambalajul original trebuie păstrat pentru returnarea dispozitivului. Ambalajul original asigură protecția dispozitivului în timpul transportului. Dacă este necesar să returnați produsul în timpul perioadei de garanție, producătorul nu este răspunzător pentru daunele cauzate de ambalarea necorespunzătoare.
- Această garanție nu acoperă daunele rezultate din utilizarea altor accesorii decât cele specificate sau recomandate de producător.
- Producătorul garantează siguranța, fiabilitatea și funcționarea dispozitivului numai dacă:

- instalarea, setările noi, modificările, extinderea și reparațiile sunt efectuate de furnizor sau de o companie autorizată de furnizor.
- produsul este utilizat în conformitate cu manualul de utilizare.
- Manualul de utilizare corespunde configurației produsului și respectării standardelor de siguranță și tehnice aplicabile în momentul tipăririi. Producătorul își rezervă toate drepturile pentru protejarea configurației, a metodelor și a denumirilor sale.
- Traducerea manualului de utilizare se realizează în conformitate cu cele mai bune cunoștințe disponibile. Versiunea în limba slovacă va prevala în eventualitatea unor neclarități.
- Acest manual de utilizare conține instrucțiunile originale ale producătorului. Traducerea a fost realizată utilizând cele mai bune cunoștințe în domeniu.

5.2. Avertismente generale de siguranță

Producătorul a proiectat și a fabricat produsul pentru a minimiza toate riscurile atunci când acesta este utilizat corect conform destinației prevăzute. Producătorul consideră că are obligația de a stabili următoarele măsuri generale de siguranță.

- Utilizarea și exploatarea produsului trebuie să respecte toate legile și reglementările locale valabile în locul de utilizare. Operatorul și utilizatorul sunt responsabili pentru respectarea tuturor reglementărilor corespunzătoare în scopul lucrului în condiții de siguranță.
- Utilizarea exclusivă a pieselor originale garantează siguranța personalului și funcționarea ireproșabilă a produsului în sine. Se vor utiliza exclusiv accesoriile și piesele menționate în documentația tehnică sau aprobate în mod expres de producător.
- Operatorul trebuie să se asigure că dispozitivul funcționează corect și în siguranță înainte de fiecare utilizare.
- Utilizatorul trebuie să fie familiarizat cu funcționarea dispozitivului.
- Nu utilizați produsul în medii cu risc de explozie.
- Utilizatorul trebuie să informeze imediat furnizorul dacă apare o problemă direct legată de utilizarea dispozitivului.
- Orice incident grav asociat cu dispozitivul trebuie raportat producătorului și autorității competente a statului membru al utilizatorului și/sau pacientului.

5.3. Avertismente de siguranță privind protecția împotriva curentului electric

- Dispozitivul trebuie conectat exclusiv la o priză cu împământare, corect instalată.
- Înainte ca produsul să fie conectat, asigurați-vă că tensiunea și frecvența rețelei indicate pe produs sunt conforme cu valorile rețelei.
- Înainte de punerea în funcțiune a dispozitivului, verificați dacă există defecțiuni la conductele pneumatice conectate și la cablurile electrice. Înlocuiți imediat liniile pneumatice deteriorate și cablurile electrice.
- Deconectați imediat produsul de la sursa de alimentare (scoateți cablul de alimentare din priză) în situații periculoase sau în cazul unei defecțiuni tehnice.
- În timpul tuturor reparațiilor și al întreținerii, asigurați-vă că:
 - fișa de alimentare este scoasă din priză
 - presiunea este evacuată din rezervorul de aer și din conducte
- Produsul trebuie instalat numai de un tehnician calificat.

6. DEPOZITARE ȘI TRANSPORT

Compresorul este livrat din fabrică în ambalajul de transport. Acesta protejează dispozitivul împotriva deteriorării în timpul transportului.



Ambalajul original al compresorului va fi utilizat pentru transport ori de câte ori este posibil. Transportați compresorul în poziție verticală, fixat întotdeauna cu elemente de fixare pentru transport.



Protejați compresorul de umiditate, murdărie și temperaturi extreme în timpul transportului și depozitării. Depozitați compresorul în ambalajul original, într-un loc cald, uscat și fără praf. Nu depozitați în apropiere de substanțe chimice.



Păstrați materialele de ambalaj, dacă este posibil. În caz contrar, vă rugăm să aruncați materialele de ambalaj ținând cont de normele ecologice în vigoare. Cartonul din care este realizat ambalajul poate fi reciclat împreună cu hârtia utilizată.



Compresorul poate fi transportat numai după ce presiunea aerului a fost evacuată. Înainte de mutarea sau transportarea compresorului, eliberați toată presiunea aerului din rezervor și furtunuri și evacuați condensul din rezervorul de aer.



Este interzisă depozitarea sau transportul echipamentului în alte condiții decât cele menționate mai jos.

Condiții de mediu pentru depozitare și transport

Produsele pot fi depozitate și transportate numai în vehicule care nu conțin urme de substanțe chimice volatile în următoarele condiții:

Temperatura	între -25 °C și +55 °C, 24 de ore până la +70 °C
Umiditate relativă	max. 90% (fără condens)

7. DATE TEHNICE

Compressoarele sunt concepute pentru medii interioare uscate și ventilate, în următoarele condiții:

Temperatura de la +5 °C până la +40 °C

Umiditate relativă max. 70%

6 – 8 bar		DK50 PLUS		DK50 PLUS S		DK50 PLUS/M		DK50 PLUS S/M	
Tensiune/frecvență nominală ^{a)}	V / Hz	230 / 50/60	115 / 60	230 / 50/60	115 / 60	230 / 50/60	115 / 60	230 / 50/60	115 / 60
Performanță la 6 bari	l/min-1	70.80	80	70.80	80	60.70	70	60.70	70
Presiune de lucru ^{b)}	bari	6,0 – 8,0		6,0 – 8,0		6,0 – 8,0		6,0 – 8,0	
Curent nominal	A	5,1.5,4	9,8	5,2.5,5	10,0	5,3.5,6	10,0	5,4.5,7	10,2
Puterea motorului	kW	0,55		0,55		0,55		0,55	
Volumul rezervorului de aer	l	25		25		25		25	
Calitatea aerului - filtrare	μm	-		-		0,1		0,1	
Presiunea maximă de funcționare a supapei de siguranță	bari	9,0/11,0 ^{d)}		9,0/11,0 ^{d)}		9,0/11,0 ^{d)}		9,0/11,0 ^{d)}	
Nivelul de zgomot la 5 bari ^{e)}	L _{pfA} [dB]	≤ 65/67	≤ 67	≤ 47/50	≤ 50	≤ 65/67	≤ 67	≤ 47/50	≤ 50
Ciclu de funcționare:		S1-100%		S1-100%		S1-100%		S1-100%	
PDP performanță de uscare la 7 bari		-		-		≤ +3 °C		≤ +3 °C	
Timpul de umplere a rezervorului de aer de la 0 la 7 bari	s	150/125	125	150/125	125	175/150	150	175/150	150
Dimensiuni (net) l x L x î	mm	460x500x708		560x675x877		460x565x708		560x675x877	
Greutate netă ^{c)}	kg	48		87		53		92	
Clasificare conform EN 60601-1		Clasa I.							
Clasificare conform MDD 93/42 CEE, 2007/47 CE		IIa							

^{a)} Atunci când comandați, indicați versiunea compresorului

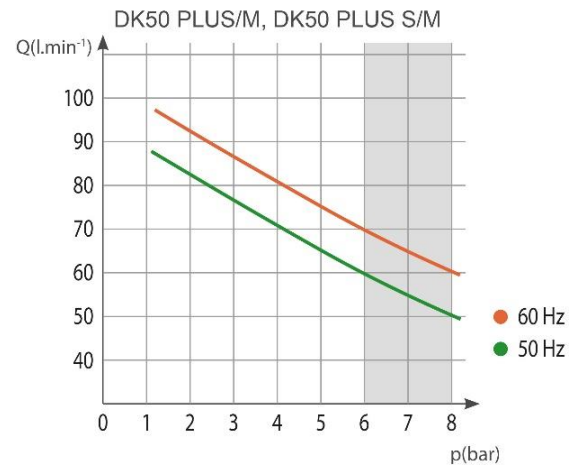
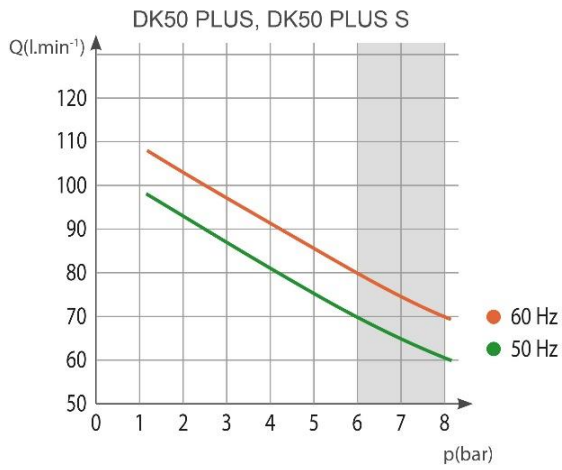
^{b)} Pentru alte intervale de presiune consultați furnizorul

^{c)} Informațiile privind greutatea sunt doar orientative și se aplică produsului fără accesorii suplimentare.

^{d)} Se aplică variantelor speciale

^{e)} Nivelul presiunii acustice măsurat la o distanță de 1,5 m cu ajutorul unui filtru de ponderare A.

Dependența puterii compresorului de presiunea de lucru

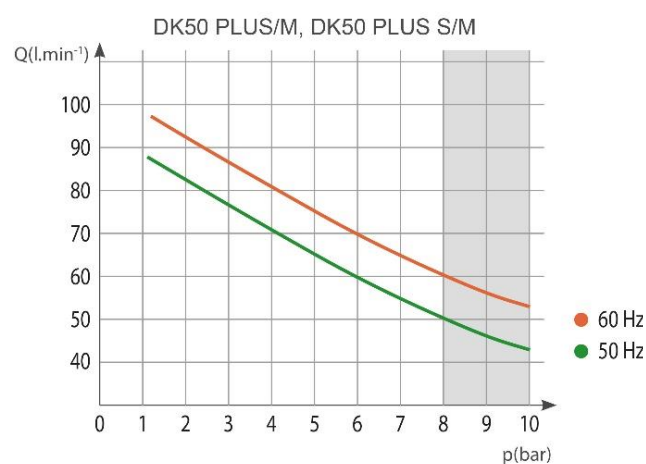
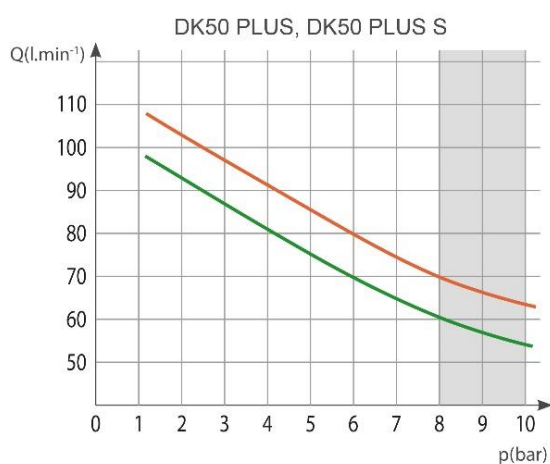


DK50 PLUS, DK50 2V

8 – 10 bar		DK50 PLUS		DK50 PLUS S		DK50 PLUS/M		DK50 PLUS S/M	
Tensiune/frecvență nominală ^{a)}	V / Hz	230 / 50/60	115 / 60	230 / 50/60	115 / 60	230 / 50/60	115 / 60	230 / 50/60	115 / 60
Performanță la 8 bari	l/min ⁻¹	60.70	70	60.70	70	50.60	60	50.60	60
Presiune de lucru ^{b)}	bari	8,0 – 10,0		8,0 – 10,0		8,0 – 10,0		8,0 – 10,0	
Curent nominal	A	5,3.5,5	10,2	5,4.5,6	10,5	5,5.5,7	10,5	5,6.5,8	10,7
Puterea motorului	kW	0,55		0,55		0,55		0,55	
Volumul rezervorului de aer	l	25		25		25		25	
Calitatea aerului - filtrare	μm	-		-		0,1		0,1	
Presiunea maximă de funcționare a supapei de siguranță	bari	11,0		11,0		11,0		11,0	
Nivelul de zgomot la 5 bari ^{d)}	LpFA [dB]	≤ 65/67	≤ 67	≤ 47/50	≤ 50	≤ 65/67	≤ 67	≤ 47/50	≤ 50
Ciclu de funcționare:		S1-100%		S1-100%		S1-100%		S1-100%	
Performanță de uscare PDP la 7 bari		-		-		≤ +3 °C		≤ +3 °C	
Timpul de umplere al rezervorului de aer de la 0 la 7 bari	s	150/125	125	150/125	125	175/150	150	175/150	150
Dimensiuni (net) l x L x î	mm	460x500x708		560x675x877		460x565x708		560x675x877	
Greutate netă ^{c)}	kg	48		87		53		92	
Clasificare conform EN 60601-1		Clasa I.							
Clasificare conform MDD 93/42 CEE, 2007/47 CE		IIa							

- a) Atunci când comandați, indicați versiunea compresorului
b) Pentru alte intervale de presiune consultați furnizorul
c) Informațiile privind greutatea sunt doar orientative și se aplică produsului fără accesorii suplimentare.
d) Nivelul presiunii acustice măsurat la o distanță de 1,5 m cu ajutorul unui filtru de ponderare A.

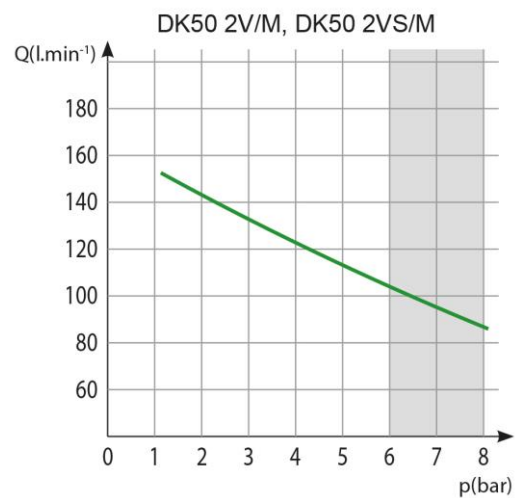
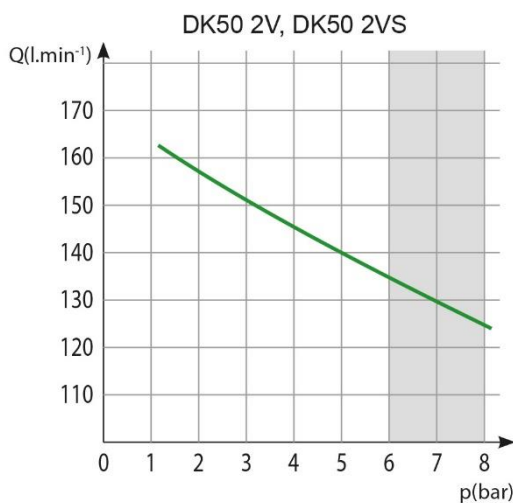
Dependența puterii compresorului de presiunea de lucru



6 – 8 bar		DK50 2V		DK50 2VS		DK50 2V/M		DK50 2VS/M	
Tensiune/frecvență nominală ^{a)}	V / Hz	230.50 3x400/50	230.60 115.60	230.50 3x400/50	230.60 115.60	230.50 3x400/50	230.60 115.60	230.50 3x400/50	230.60 115.60
Performanță la 6 bari	l/min ⁻¹	135		135		104		104	
Presiune de lucru ^{b)}	bari	6,0 – 8,0		6,0 – 8,0		6,0 – 8,0		6,0 – 8,0	
Curent nominal	A	8,6 3,8	9,2 16,5	8,8 4,0	9,4 16,8	8,7 3,9	9,3 16,8	8,9 4,1	9,5 17,0
Puterea motorului	kW	1,2 1,2	1,2 1,1	1,2 1,2	1,2 1,1	1,2 1,2	1,2 1,1	1,2 1,2	1,2 1,1
Volumul rezervorului de aer	l	25		25		25		25	
Calitatea aerului - filtrare	μm	-		-		0,1		0,1	
Presiunea maximă de funcționare a supapei de siguranță	bari	9,0/11,0 ^{d)}		9,0/11,0 ^{d)}		9,0/11,0 ^{d)}		9,0/11,0 ^{d)}	
Nivelul de zgomot la 5 bari ^{e)}	L _{pfA} [dB]	≤ 68		≤ 53		≤ 68		≤ 54	
Ciclu de funcționare:		S1-100%		S1-100%		S1-100%		S1-100%	
PDP performanță de uscare la 7 bari		-		-		≤ +3 °C		≤ +3 °C	
Timpul de umplere a rezervorului de aer de la 0 la 7 bari	s	75		75		80		80	
Dimensiuni (net) l x L x î	mm	460x500x720		560x675x877		460x565x720		560x675x877	
Greutate netă ^{c)}	kg	55 53	55	93 91	93	60 58	60	98 96	98
Clasificare conform EN 60601-1		Clasa I.							
Clasificare conform MDD 93/42 CEE, 2007/47 CE		IIa							

- a) Atunci când comandați, indicați versiunea compresorului
b) Pentru alte intervale de presiune consultați furnizorul
c) Informațiile privind greutatea sunt doar orientative și se aplică produsului fără accesorii suplimentare.
d) Se aplică variantelor speciale
e) Nivelul presiunii acustice măsurat la o distanță de 1,5 m cu ajutorul unui filtru de ponderare A.

Dependența puterii compresorului de presiunea de lucru

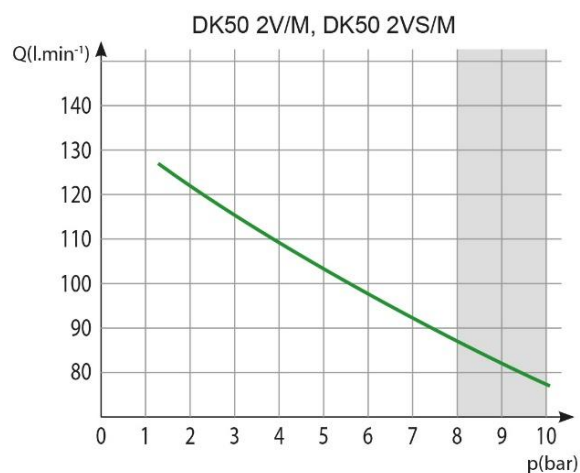
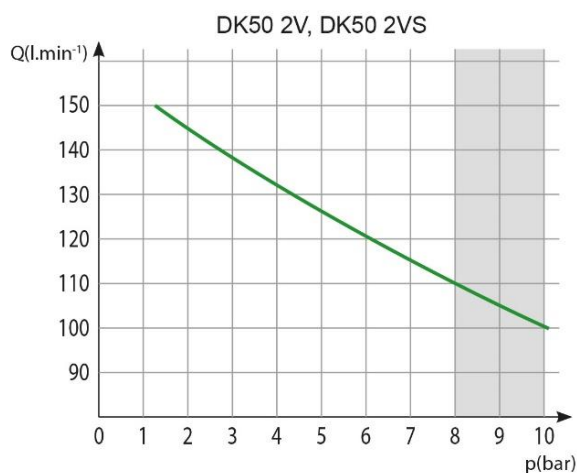


DK50 PLUS, DK50 2V

8 – 10 bar		DK50 2V		DK50 2VS		DK50 2V/M		DK50 2VS/M	
		230.50 3x400/50	230.60 115.60	230.50 3x400/50	230.60 115.60	230.50 3x400/50	230.60 115.60	230.50 3x400/50	230.60 115.60
Tensiune/frecvență nominală ^{a)}	V / Hz								
Performanță la 8 bari	l/min ⁻¹	110		110		87		87	
Presiune de lucru ^{b)}	bari	8,0 – 10,0		8,0 – 10,0		8,0 – 10,0		8,0 – 10,0	
Curent nominal	A	8,4 4,6	9,3 18,6	8,6 4,8	9,5 18,8	8,5 4,7	9,4 18,7	8,7 4,9	9,6 18,9
Puterea motorului	kW	1,2 1,2	1,2 1,1	1,2 1,2	1,2 1,1	1,2 1,2	1,2 1,1	1,2 1,2	1,2 1,1
Volumul rezervorului de aer	l	25		25		25		25	
Calitatea aerului - filtrare	μm	-		-		0,1		0,1	
Presiunea maximă de funcționare a supapei de siguranță	bari	11,0		11,0		11,0		11,0	
Nivelul de zgomot la 5 bari ^{d)}	LpFA [dB]	≤ 68		≤ 53		≤ 68		≤ 54	
Ciclu de funcționare:		S1-100%		S1-100%		S1-100%		S1-100%	
PDP performanță de uscare la 7 bari		-		-		≤ +3 °C		≤ +3 °C	
Timpul de umplere a rezervorului de aer de la 0 la 7 bari	s	85		85		90		90	
Dimensiuni (net) l x L x î	mm	460x500x720		560x675x877		460x565x720		560x675x877	
Greutate netă ^{c)}	kg	58 56	58	96 94	96	63 61	63	101 99	101
Clasificare conform EN 60601-1		Clasa I.							
Clasificare conform MDD 93/42 CEE, 2007/47 CE		IIa							

- a) Atunci când comandați, indicați versiunea compresorului
b) Pentru alte intervale de presiune consultați furnizorul
c) Informațiile privind greutatea sunt doar orientative și se aplică produsului fără accesorii suplimentare.
d) Nivelul presiunii acustice măsurat la o distanță de 1,5 m cu ajutorul unui filtru de ponderare A.

Dependența puterii compresorului de presiunea de lucru



7.1. Corecție FAD („Free Air Delivery“) din cauza înălțimii

Rezultatul livrării de aer liber FAD („Free Air Delivery“) este asociat următoarelor condiții:

Altitudine	0 m deasupra nivelului mării	Temperatura	20 °C
Presiunea atmosferică	101325 Pa	Umiditate relativă	0%

Pentru a calcula capacitatea compresorului FAD în funcție de altitudine, este necesar să se aplice factorul de corecție conform tabelului următor:

Altitudine [deasupra nivelului mării]	0 - 1500	1501 - 2500	2501 - 3500	3501 - 4500
Factorul de corecție FAD	1	0,80	0,71	0,60

7.2. Declarația de compatibilitate electromagnetică

Echipamentele medicale necesită o atenție deosebită în ceea ce privește compatibilitatea electromagnetică (CEM). Acestea trebuie instalate și puse în funcțiune conform indicațiilor CEM disponibile mai jos

Ghid și declarația producătorului – emisii electromagnetice		
În conformitate cu standardul IEC 60601-1-2:2014 Aparatură electromedicale - Partea 1-2: Cerințe generale pentru siguranța de bază și performanța esențială - Standard colateral: Perturbări electromagnetice		
Echipamentul este destinat utilizării în mediul electromagnetic specificat mai jos. Clientul sau utilizatorul echipamentului trebuie să se asigure că acesta este utilizat într-un astfel de mediu.		
Testul de emisii	Conformitate	Mediu electromagnetic - ghid
Emisii RF CISPR 11	Grupa 1	Echipamentul utilizează energie RF numai pentru funcția sa internă. Prin urmare, emisiile RF sunt foarte scăzute și este puțin probabil să provoace interferențe cu echipamentele electronice învecinate.
Emisii RF CISPR 11	Clasa B	Echipamentul este adecvat pentru utilizare în orice locație, inclusiv în locuințe și în locațiile conectate direct la rețeaua publică de distribuție a energiei de joasă tensiune, care alimentează clădirile utilizate în scopuri rezidențiale.
Emisii armonice IEC 61000-3-2	Clasa A	
Fluctuații de tensiune/emisii de tip flicker IEC 61000-3-3	Echipamentul nu este predispus să cauzeze emisii de tip flicker dacă fluxul de curent rămâne aproximativ constant după pornirea aparatului	

Ghid și declarația producătorului – imunitatea electromagnetică

În conformitate cu standardul IEC 60601-1-2:2014 Aparate electromedicale - Partea 1-2: Cerințe generale pentru siguranța de bază și performanța esențială - Standard colateral: Perturbări electromagnetice

Echipamentul este destinat utilizării în mediul electromagnetic specificat mai jos. Clientul sau utilizatorul echipamentului trebuie să se asigure că acesta este utilizat într-un astfel de mediu.


Testul de imunitate	Nivel de testare IEC 60601-1-2	Nivel de conformitate	Mediu electromagnetic - ghid
Descărcare electrostatică (DES) IEC 61000-4-2	±8 kV contact ±15 kV aer	±8 kV contact ±15 kV aer	Podeaua trebuie să fie din lemn, ciment sau plăci ceramice. Dacă podelele sunt acoperite cu material sintetic, umiditatea relativă trebuie să fie de cel puțin 30%.
Impulsuri electrice tranzitorii rapide/în rafale IEC 61000-4-4	±2 kV pentru liniile de alimentare ±1 kV pentru liniile de intrare/ieșire	±2 kV 100 kHz frecvență de repetare Se aplică la conexiunea la sursa de alimentare	Calitatea sursei de alimentare ar trebui să fie tipică unui mediu comercial sau spitalicesc.
Supratensiune IEC 61000-4-5	±1 kV mod diferențial ±2 kV mod comun	±1 kV L-N ±2 kV L-PE; N-PE Se aplică la conexiunea la sursa de alimentare	Calitatea sursei de alimentare ar trebui să fie tipică unui mediu comercial sau spitalicesc.
Căderi de tensiune, întrerupere de scurtă durată și variații de tensiune la nivelul liniilor de intrare ale sursei de alimentare IEC 60601-4-11	$U_T=0\%$, 0,5 ciclu (la 0, 45, 90, 135, 180, 225, 270 și 315°) $U_T=0\%$, 1 ciclu $U_T=70\%$ 25/30 de cicluri (la 0°) $U_T=0\%$, 250/300 de cicluri	$U_T=>95\%$, 0,5 ciclu (la 0, 45, 90, 135, 180, 225, 270 și 315°) $U_T=>95\%$, 1 ciclu $U_T=70\%$ (30% cădere în U_T), 25 (50 Hz)/30 (60 Hz) de cicluri (la 0°) $U_T=>95\%$, 250 (50 Hz)/300 (60 Hz) de cicluri	Calitatea sursei de alimentare ar trebui să fie tipică unui mediu comercial sau spitalicesc. Echipamentul se oprește și repornește automat la fiecare cădere de tensiune. În aceste situații, nu au loc căderi inacceptabile ale presiunii.
Frecvența energiei electrice (50/60 Hz) IEC 61000-4-8	NU SE APLICĂ	NU SE APLICĂ	Echipamentul nu conține componente sau circuite sensibile din punct de vedere magnetic.

NOTĂ: U_T este tensiunea rețelei c.a. înainte de aplicarea nivelului de testare.

Ghid și declarația producătorului – imunitatea electromagnetică

În conformitate cu standardul IEC 60601-1-2:2014 Aparate electromedicale - Partea 1-2: Cerințe generale pentru siguranța de bază și performanța esențială - Standard colateral: Perturbări electromagnetice

Echipamentul este destinat utilizării în mediul electromagnetic specificat mai jos. Clientul sau utilizatorul echipamentului trebuie să se asigure că acesta este utilizat într-un astfel de mediu.

Testul de imunitate	Nivel de testare IEC 60601-1-2	Nivel de conformitate	Mediu electromagnetic - ghid
RF conduse IEC 61000-4-6	3 Vrms 150 kHz până la 80 MHz	3 Vrms	Echipamentele de comunicații portabile și mobile RF nu ar trebui să fie utilizate lângă nicio parte a echipamentului, inclusiv cabluri, la o distanță de separare mai mică decât cea recomandată, calculată pe baza ecuației aplicabile pentru frecvența emițătorului. Distanța de separare recomandată $d=1,2\sqrt{P}$ $d=1,2\sqrt{P}$, între 80 MHz și 800 MHz $d=2,3\sqrt{P}$, între 800 MHz și 2,7 GHz
RF radiate IEC 61000-4-3	3 V/m 80 MHz până la 2,7 GHz	3 V/m	Unde P este puterea nominală maximă de ieșire a emițătorului în wați (W) conform producătorului emițătorului și d este distanța recomandată de separare în metri (m). Intensitatea câmpului de la emițătoarele RF fixe, astfel cum este determinată printr-un studiu electromagnetic ^a , ar trebui să fie mai mică decât nivelul de conformitate în fiecare interval de frecvență ^b . Pot apărea interferențe în apropierea echipamentelor marcate cu următorul simbol:
Câmpuri de proximitate față de echipamentele de comunicații wireless RF IEC 61000-4-3	9 - 28 V/m 15 frecvențe specifice (380 până la 5800 MHz)	9 - 28 V/m 15 frecvențe specifice (380 până la 5800 MHz)	

OBSERVAȚIE 1 La 80 MHz și 800 MHz, se aplică domeniul de frecvență mai mare.

OBSERVAȚIE 2 Este posibil ca aceste îndrumări să nu se poată aplica în toate situațiile. Propagarea electromagnetică este afectată de absorbția și reflexia de la structuri, obiecte și oameni.

^a Intensitățile câmpului de la emițătoarele fixe, cum ar fi stațiile de bază pentru radiotelefoane (celulare/fără fir) și stațiile radio mobile terestre, stațiile de radioamatori, emisiunile radio AM/FM și TV nu pot fi prevăzute cu acuratețe în mod teoretic. Pentru a evalua mediul electromagnetic provocat de emițătoarele de RF fixe, ar trebui luată în calcul o măsurătoare electromagnetică a zonei. În cazul în care intensitatea măsurată a câmpului în locul în care este utilizat echipamentul depășește nivelul de conformitate RF aplicabil, echipamentul trebuie să fie verificat pentru a vedea dacă funcționează normal. În cazul în care se observă o funcționare anormală, pot fi necesare măsuri suplimentare, cum ar fi reorientarea sau reamplasarea echipamentului.

^b În intervalul de frecvență cuprins între 150 kHz și 80 kHz, intensitățile câmpurilor trebuie să nu depășească 3 V/m.

8. DESCRIEREA PRODUSULUI

8.1. Variante

Modelele compresorului sunt proiectate în următoarele variante:

DK50 PLUS	- compresor montat pe bază pentru instalarea autonomă într-o cameră desemnată
DK50 PLUS/M	- compresor montat pe bază cu uscător de aer
DK50 PLUS S	- compresor în carcasă de insonorizare, ce poate fi instalat în cabinete
DK50 PLUS S/M	- compresor în carcasă de insonorizare cu uscător cu diafragmă
DK50 2V	- compresor montat pe bază pentru instalarea autonomă într-o cameră desemnată
DK50 2V/M	- compresor montat pe bază cu uscător de aer
DK50 2VS	- compresor în carcasă de insonorizare, ce poate fi instalat în cabinete
DK50 2VS/M	- compresor în carcasă de insonorizare cu uscător cu diafragmă



DK50 PLUS



DK50 2V



DK50 PLUS S
DK50 2V S

8.2. Accesorii

Accesoriile care nu sunt incluse în comanda standard trebuie comandate separat!

8.2.1. Evacuarea automată a condensului

Evacuarea automată a condensului (AOK) golește automat condensul din rezervorul de aer al compresorului pe baza unui interval de timp prestabilit. Canalul de evacuare a condensului (AOK) este un accesoriu adecvat pentru modelele de compresoare fără uscătoare.

Tip	Utilizare	Cod articol
AOK 11	DK50 PLUS, DK50 2V	447000001-047

8.2.2. Set de filtre pentru evacuarea aerului comprimat

Compresoarele pot fi echipate cu un set de filtre, dacă este specificat. Setul de filtre poate fi echipat cu un regulator de presiune a aerului.



Dacă este necesar un nivel mai înalt de filtrare a aerului, această specificație trebuie să fie agreată de furnizor și să fie menționată în comandă.

Tip	Utilizare	Nivelul de filtrare (μm)	Cod articol
FS 30F	DK50 PLUS	1	604014119-014
FS 30M	DK50 PLUS/M	1+0,1	604014119-015
FS 30S	DK50 2V	1+0,01	604014119-017
FS 30A	DK50 2V/M	1+0,01+A**	604014119-018

***) A – submicrofiltru cu carbon activ

8.2.3. Ansamblu de regulator cu set de filtre

Dacă este specificat, compresorul poate fi echipat cu regulator de presiune pentru evacuarea aerului comprimat. Regulatorul trebuie ales în funcție de setul de filtre și trebuie să asigure o presiune constantă la ieșire.

Tip	Utilizare	Cod articol
Regulator complet (la ansamblul cu filtre)	DK50 PLUS, DK50 PLUS/M	604014130-000
REG11 (separat)	DK50 2V, DK50 2V/M	447000001-077

8.2.4. Console pentru setul de filtre



Pentru fiecare set de filtre trebuie comandată o consolă adecvată.

Tip	Utilizare	Cod articol
Consolă montată pe compresor	DK50 PLUS, DK50 PLUS/M DK50 2V, DK50 2V/M	603014134-000

8.2.5. Unitate de condensare și filtrare

Compresorul poate fi echipat suplimentar cu o unitate de condensare și filtrare (KJF-1, KJF-2 sau KJFR-1). KJF-1, KJF-2 sau KJFR-1 asigură ca aerul comprimat din rezervorul de aer este răcit și condensul captat în filtru, pentru a fi separat automat de sistemul de

distribuție pneumatic. Aerul comprimat este filtrat în același timp.

Tip	Utilizare	Nivelul de filtrare / μm /	Regulator de presiune	Cod articol
KJF-1	DK50 PLUS	5	nu	450001011-001
KJFR-1			da	450001011-002
KJF-2	DK50 2V		nu	450001021-001

8.2.6. Priză de egalizare potențial

Priza permite o legătură de egalizare a potențialului. (Fig. 12)

Tip	Utilizare	Denumire	Cod articol
POAG-KBT6-EC	DK50 PLUS S DK50 PLUS S/M	Conector fișă de alimentare	033400075-000
FLEXI-S/POAG-HK6	DK50 2VS, DK50 2VS/M	Conductor (1 m)	034110083-000

9. FUNCȚIILE PRODUSULUI

Compresor (Fig. 1)

Pompa de aer (1) trage aerul atmosferic printr-un filtru de admisie (8) și îl comprimă printr-o supapă de reținere (3) într-un rezervor de aer (2) din care dispozitivul trage aer comprimat. Dacă presiunea din rezervorul de aer scade la presiunea de pornire, presostatul (4) pornește compresorul și acesta furnizează aer comprimat în rezervorul de aer până când atinge presiunea de oprire, moment în care compresorul se oprește. Furtunul de presiune este ventilat prin electrovalva de siguranță (13) odată ce pompa de aer este oprită. Supapa de siguranță (5) previne creșterea presiunii din rezervorul de aer peste valoarea maximă permisă. Supapa de scurgere (7) evacuează condensul din rezervorul de aer. Pregătit pentru utilizare, aerul comprimat, filtrat și fără ulei, este stocat în rezervor.

Condensul trebuie evacuat din rezervorul de aer la intervale regulate (consultați capitolul 19.1).

Compresor cu uscător cu membrană (Fig. 2)

Pompa de aer (1) aspiră aerul atmosferic printr-un filtru de admisie (8) și îl comprimă, trimițându-l prin răcitor (14), prin filtru (15) și supapa de reținere (3) în uscător (9) și alimentează aerul curat și uscat în rezervorul de aer (2). O parte din aer este eliberată din uscător cu umiditatea captată, care se manifestă ca un curent de aer ușor de-a lungul corpului uscătorului (9). Condensul din filtru este evacuat automat la intervale regulate în vasul de colectare prin intermediul electrovalvei de evacuare a condensului (16). Uscătorul asigură uscarea continuă a aerului comprimat. Supapa de scurgere (7) evacuează condensul din rezervorul de aer, moment în care se verifică performanța uscării. Pregătit pentru utilizare, aerul comprimat, filtrat și fără ulei, este stocat în rezervor.

Pentru ca uscătorul cu diafragmă să funcționeze conform destinației, acesta trebuie conectat direct la rezervorul de aer fără a utiliza o supapă de reținere. Deoarece uscătorul cu diafragmă conține fibre de diafragmă selective, există o cantitate mică de scurgere de aer prin acestea (aproximativ 0,5 bar/30 min).

Astfel, există o scădere treptată, lentă a presiunii chiar și atunci când nu există cerere de aer comprimat (din rezervorul de aer). Această situație însă nu reprezintă o defecțiune.

Vasul sub presiune nu trebuie scurs.

Compresor cu carcasă de insonorizare (Fig. 3)

Carcasa de insonorizare asigură acoperirea compactă a compresorului, permițând schimbul suficient al aerului de răcire. Datorită designului său, poate fi amplasată în cabinetul medicului stomatolog ca parte integrantă a mobilierului. Ventilatorul de sub pompa de aer a unui compresor asigură răcirea compresorului și funcționează în același timp cu un motor al acestuia. După o utilizare prelungită, temperatura în interiorul carcasei poate depăși 40 °C, determinând pornirea automată a suflantei ventilatorului de răcire. Când interiorul carcasei atinge temperatura de 32 °C, suflanta ventilatorului se oprește automat.

Ușa carcasei cu deschidere în dreapta poate fi schimbată cu deschidere în stânga (consultați capitolul 12.2).



Asigurați-vă că nimic nu împiedică circulația liberă a aerului sub și în jurul compresorului. Nu acoperiți niciodată evacuarea aerului fierbinte din partea superioară de pe spatele carcasei.

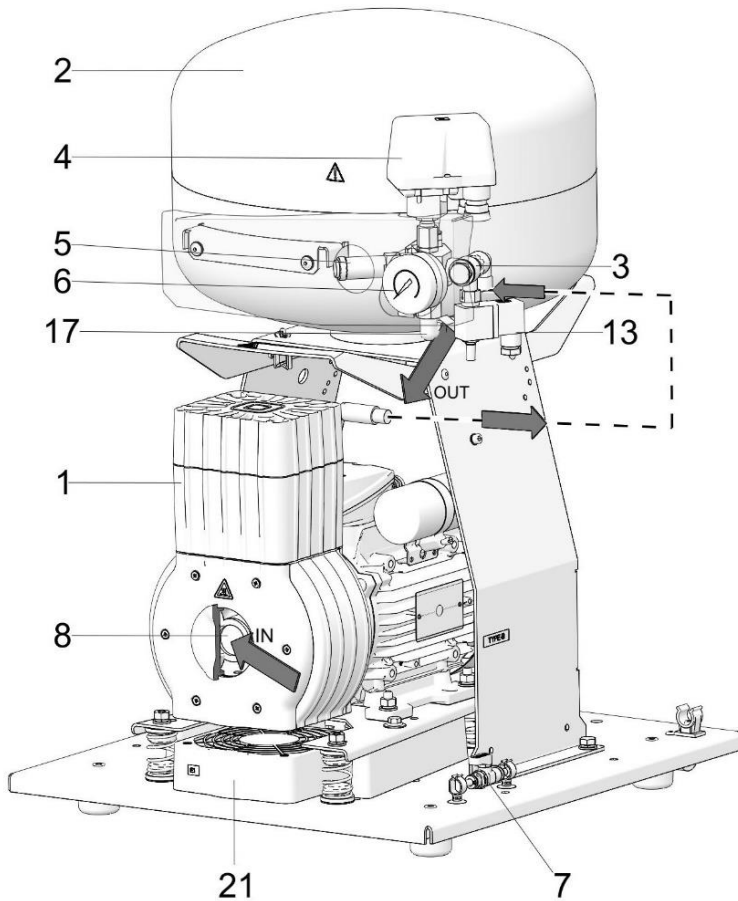


Dacă puneți compresorul pe o suprafață moale, cum ar fi mocheta, este important să creați un spațiu de ventilare între bază și podea sau între carcasă și podea, de exemplu, să fixați picioarele pe garnituri dure.

Modelul de compresor de 8-10 bari este echipat cu un contor de ore.

Fig. 1 - DK50 PLUS - Compresor

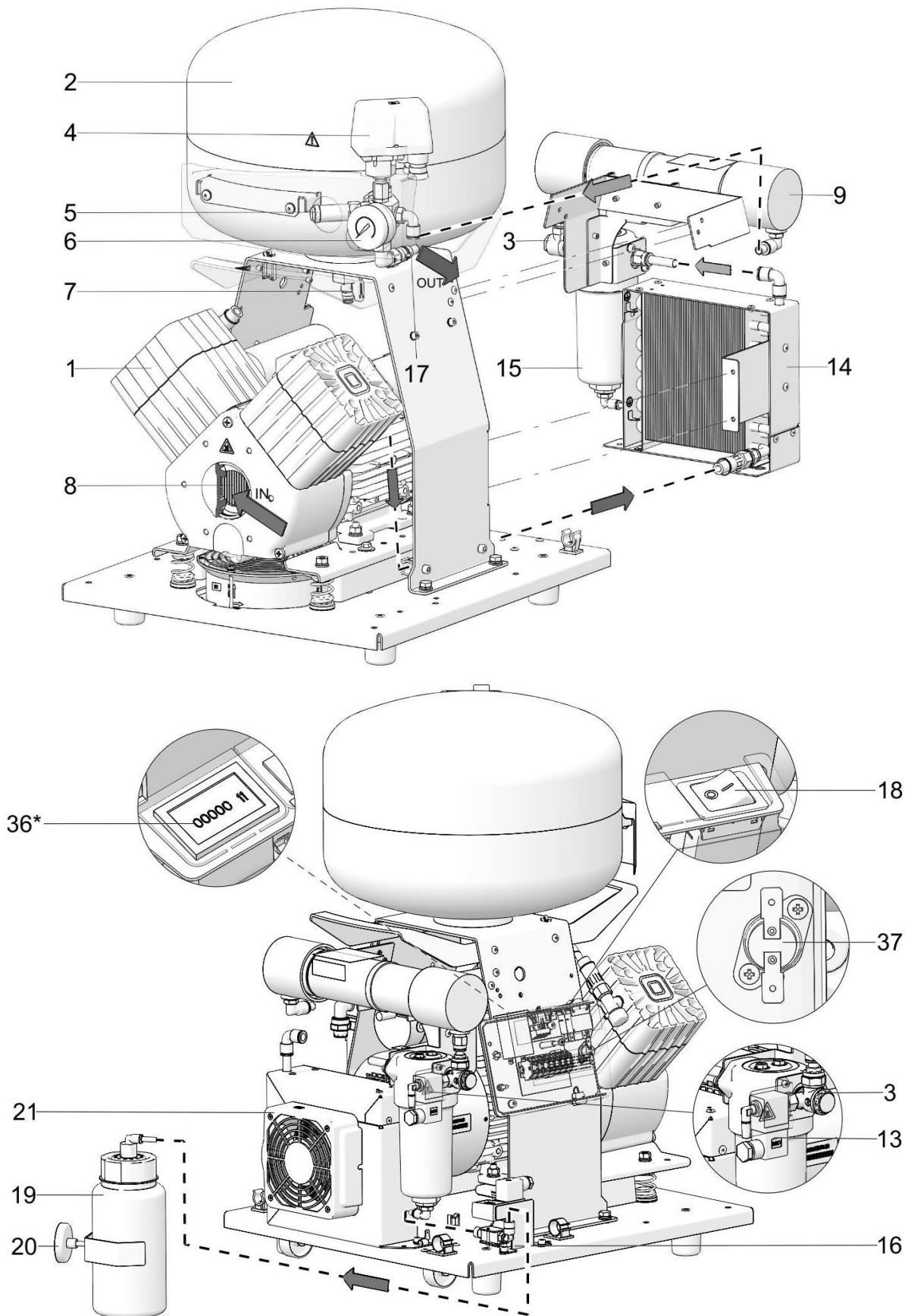
Descriere pentru Figurile 1-3:



1. Pompă de aer
2. Rezervor de aer
3. Supapă de reținere
4. Presostat
5. Supapă de siguranță
6. Manometru
7. Supapă de scurgere
8. Filtru de admisie
9. Uscător
10. -
11. -
12. -
13. Electrovalvă
14. Uscător-răcitor
15. Filtru
16. Electrovalvă de evacuare a condensului
17. Evacuare aer comprimat
18. Disjunctur
19. Vas de colectare a condensului
20. Suport magnetic
21. Ventilator
22. Ventilator carcasă
23. Știft ușă
24. Șurub de fixare
25. Sistem de blocare
26. Consolă de susținere
27. Opritor perete
28. Comutator
29. Manometru
30. Balama ușă
31. Mâner
32. Rotile
33. Furtun manometru
34. Priză
35. Conector carcasă cu cablu
36. *Contor ore
37. Termostat

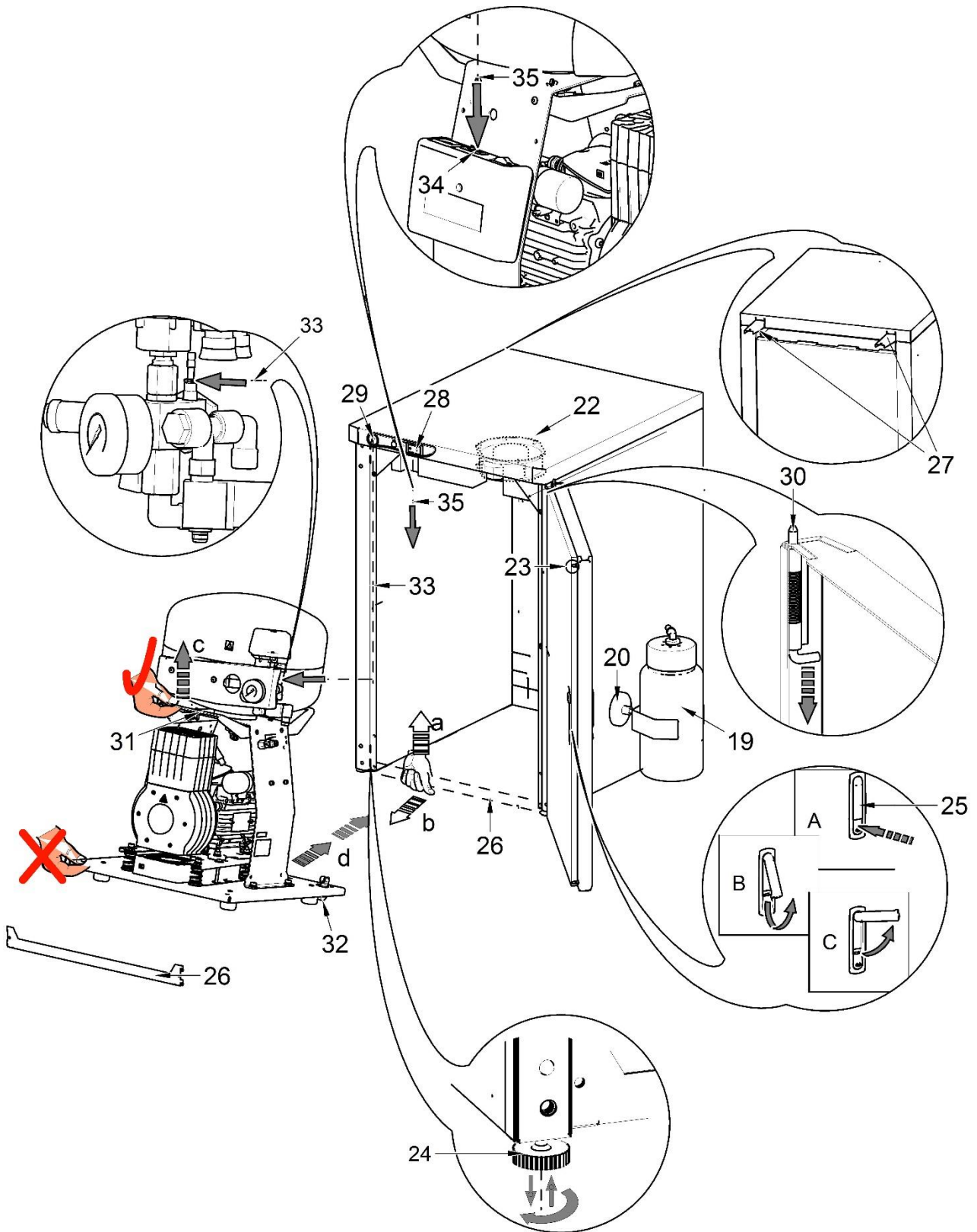
* Contorul de ore este instalat doar pentru modelele de compresoare de 8 - 10 bari.

Fig. 2 - DK50 2V/M - Compressor cu uscător



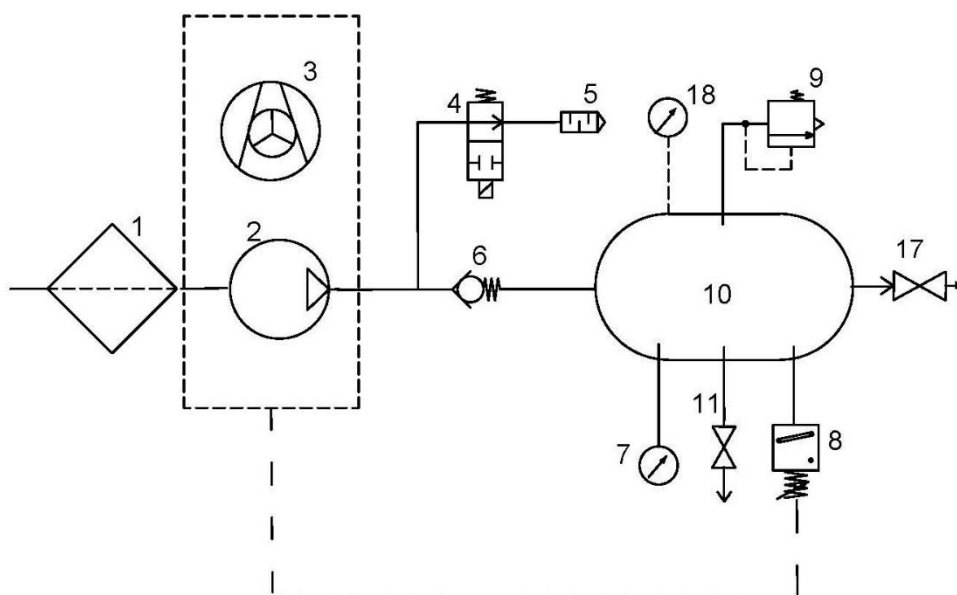
* Contorul de ore este instalat doar pentru modelele de compresoare de 8 - 10 bari.

Fig. 3 - Carcasă

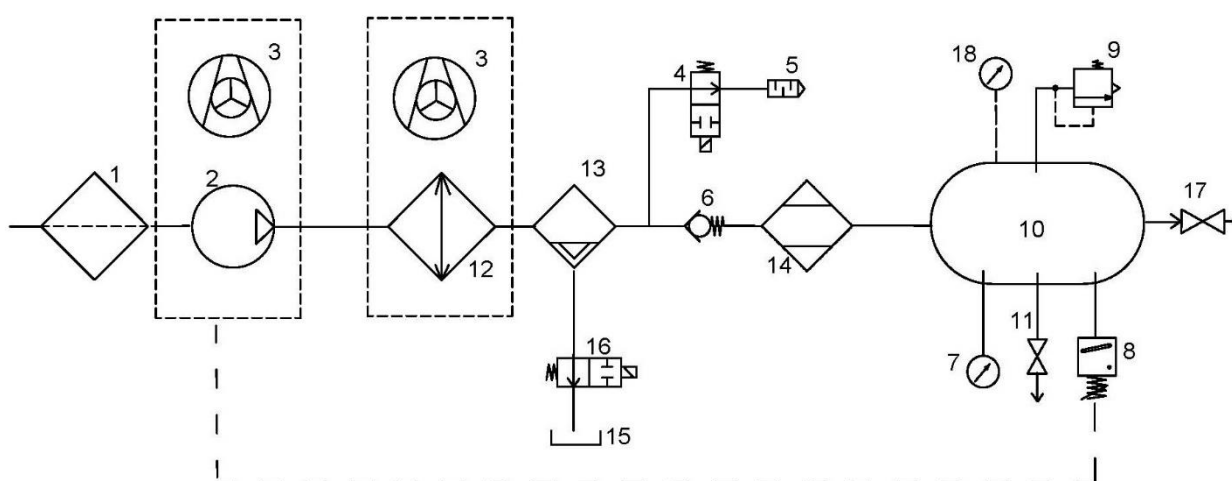


10. DIAGRAMA PNEUMATICĂ

DK50 PLUS, DK50 PLUS S, DK50 2V, DK50 2VS



DK50 PLUS/M, DK50 PLUS S/M, DK50 2V/M, DK50 2VS/M



Legendă pentru diagrama de aer comprimat:

Filtru de admisie	Rezervor de aer
Motorul pompei de aer	Supapă de scurgere
Ventilator	Răcitor
Supapă de evacuare	Filtru de coalescență
Amortizor de zgomot	Uscător cu diafragmă
Supapă de reținere	Vas de colectare a condensului
Manometru	Electrovalvă de evacuare a condensului
Presostat	Supapă de evacuare
Supapă de siguranță	Manometru carcasă

INSTALARE

11. CONDIȚII DE UTILIZARE

- Compresoarele pot fi instalate și pot funcționa numai în medii uscate, bine ventilate și curate, cu parametri de mediu care respectă cerințele specificate în capitolul 7, Date tehnice. Compresorul trebuie instalat astfel încât să fie în permanență accesibil pentru utilizare și întreținere. Asigurați-vă că eticheta de pe dispozitiv este la vedere.
- Compresorul trebuie așezat pe o suprafață plată, suficient de stabilă (țineți cont de greutatea compresorului, consultați capitolul 7, Date tehnice).
- Compresoarele nu pot fi folosite în aer liber sau în medii umede ori ude. Nu utilizați compresorul în prezența gazelor explozive, a prafului sau a lichidelor inflamabile.
- Înainte de conectarea compresorului la echipamentul medical, furnizorul trebuie să confirme că îndeplinește toate cerințele necesare utilizării. În acest scop, consultați datele tehnice ale produsului. Atunci când unitatea urmează să fie încorporată, producătorul sau furnizorul produsului va efectua clasificarea și evaluarea compatibilității.
- Orice altă utilizare a produsului în afara acestui cadru nu este considerată a fi o utilizare prevăzută. Producătorul nu este responsabil pentru eventuale daune rezultate dintr-o astfel de utilizare. Operatorul/utilizatorul își asumă toate riscurile.



Compresorul va fi instalat și pus în funcțiune pentru prima dată doar de către un profesionist calificat. Acesta este obligat să instruiască personalul ce urmează să utilizeze aparatul cu privire la modul de utilizare și întreținere a dispozitivului. Instalarea și instruirea tuturor operatorilor se confirmă prin semnarea de către instalator a certificatului de instalare. (Consultați cardul de garanție)



Înainte de instalare, asigurați-vă că s-au înlăturat toate ambalajele și dispozitivele de fixare ale compresorului pentru a evita astfel orice risc de deteriorare a produsului.



Componentele pompei de aer se pot încinge și pot atinge temperaturi ridicate în timpul funcționării compresorului și pot reprezenta un risc în caz de contact pentru operatori sau materiale. Risc de arsuri sau incendiu! Atenție! Suprafață fierbinte!



La prima punere în funcțiune a produsului este posibil (pentru o scurtă perioadă) să se simtă în aer un miros de „produs nou”. Acest miros este temporar și nu împiedică în niciun fel utilizarea normală a produsului. Asigurați-vă că spațiul în care este instalat produsul este bine ventilat.

Condiții de mediu pentru funcționare

Temperatură: De la +5 °C până la +40 °C,
Umiditate max. relativă: 70%,
Umiditate max. absolută: 15 g/m³

12. AMPLASAREA COMPRESORULUI



Produsul trebuie instalat numai de personal calificat.

- Îndepărtați ambalajul compresorului.

12.1. Manipularea și eliberarea compresorului

- Poziționați compresorul în locul în care va fi utilizat (Fig. 4)

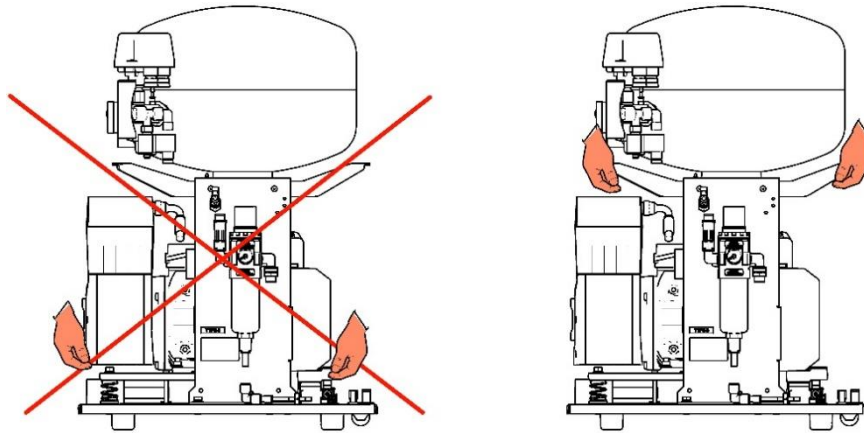


Folosiți mânerele de pe compresor pentru a deplasa compresorul în funcție de nevoi. Nu utilizați alte părți ale compresorului (pompa de aer, răcitorul etc.) pentru a-l apuca.



Numărul de persoane necesare pentru manipularea echipamentului trebuie să fie corelat cu greutatea dispozitivului.

Fig. 4

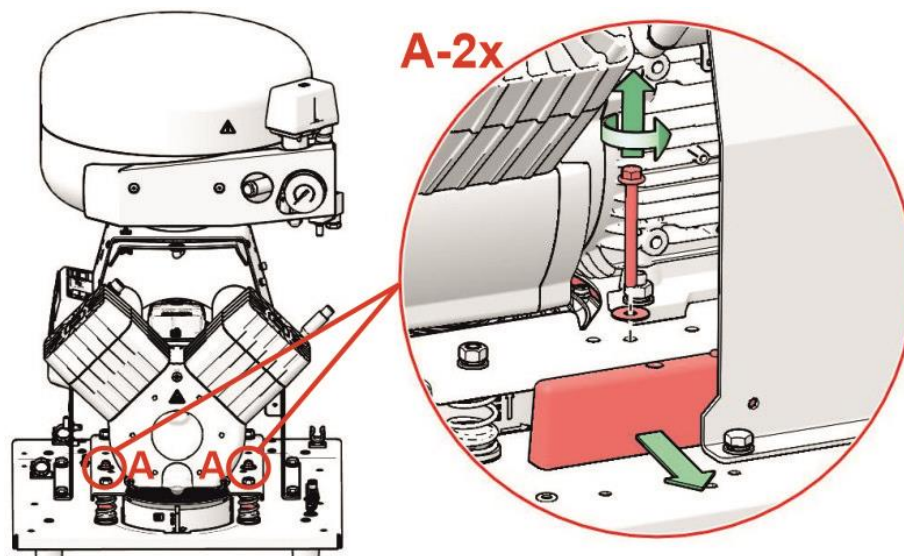


- Înlăturați de pe pompele de aer elementele de fixare/șuruburile ce au fost montate pentru transport. (Fig. 5)



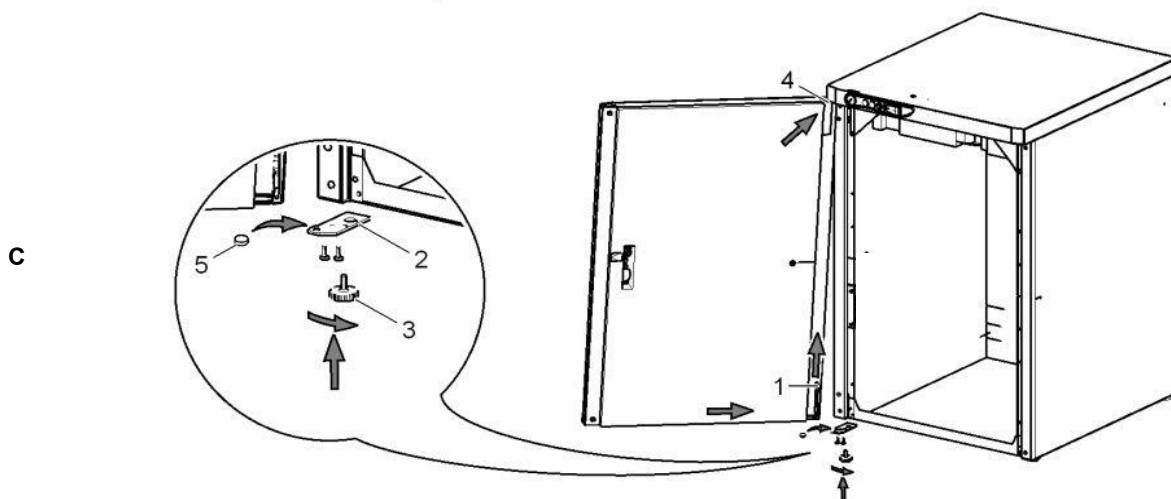
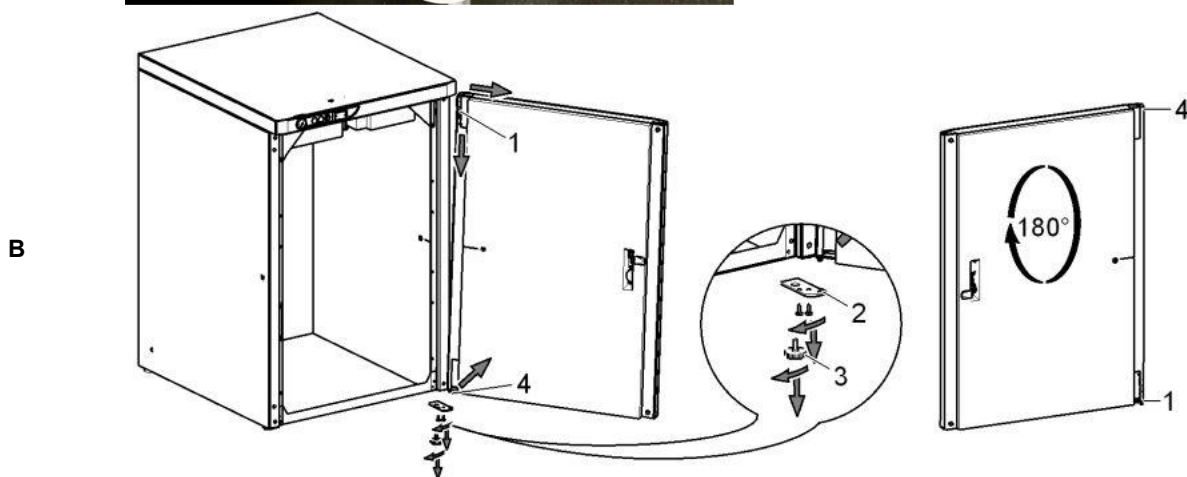
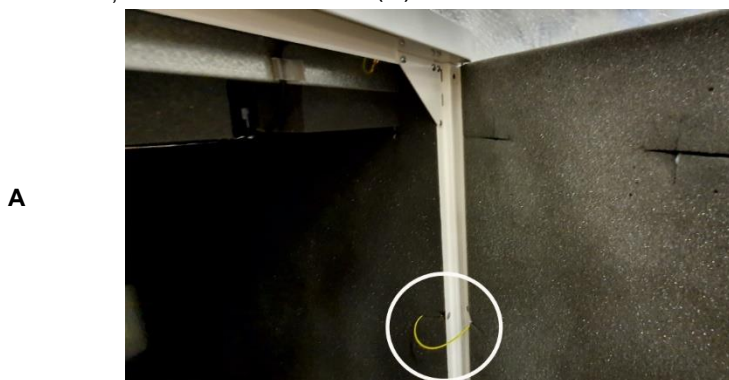
Îndepărtați toate dispozitivele utilizate pentru a fixa pompele de aer de îndată ce compresorul a fost instalat și montat în locul destinat utilizării!

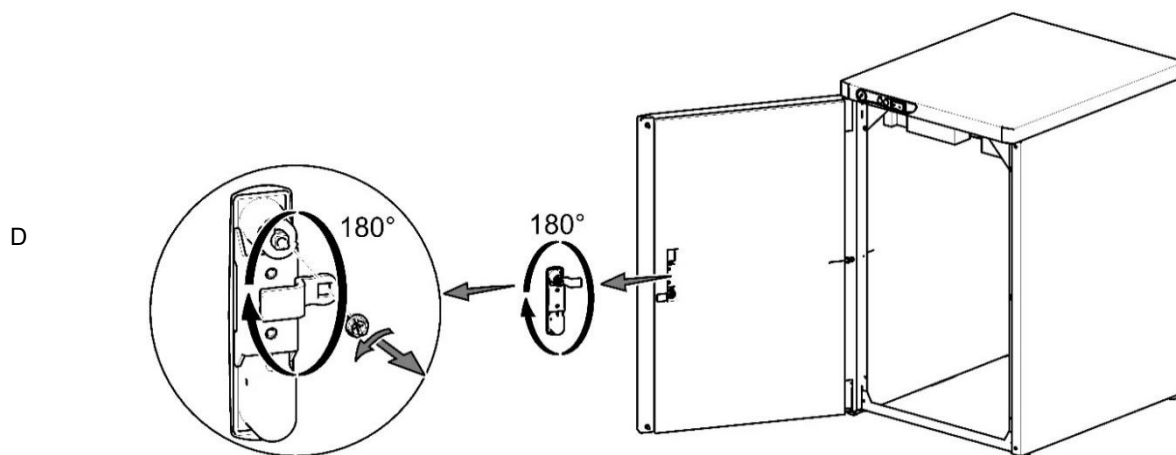
Fig. 5



12.2. Schimbarea direcției ușii

- Deconectați conductorul de împământare de la carcasă. (A)
- Scoateți ușa, șuruburile de fixare de pe ambele părți ale carcasei (3) și consola (2) balamalei (4). (B)
- Instalați consola pentru balama (2) pe partea stângă a carcasei. (C)
- Rotiți ușa la 180°. (B)
- Introduceți distanțierul (5) între balama (1) și partea de jos a ușii. (C)
- Instalați ușa, cele 2 șuruburi de fixare (3) și conectați conductorul de împământare. (C)
- Scoateți sistemul de blocare a ușii (6) și rotiți-l la 180°. (D)
- Scoateți încuietoarea (7) și rotiți-o la 180°. (D)
- Instalați sistemul de blocare. (D)



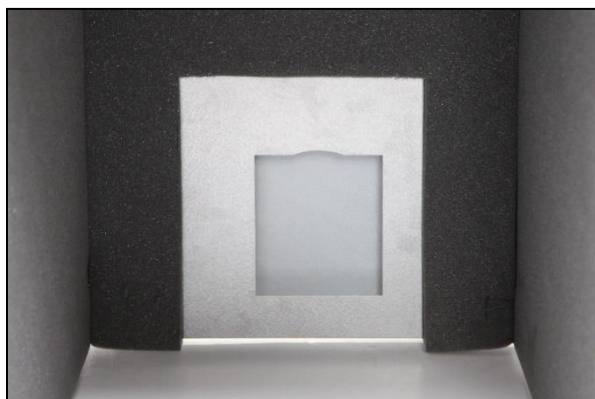


12.3. Adăugarea de material izolator fonic în carcasă

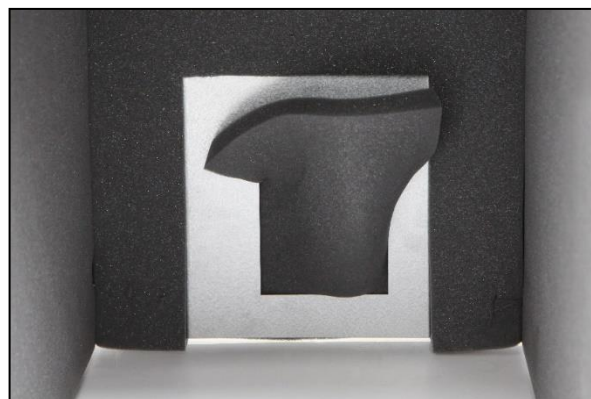
O componentă din material izolator fonic trebuie instalată în deschiderea carcasei compresorului fără uscător.

Această componentă este prevăzută în echipamentul de bază livrat împreună cu produsul.

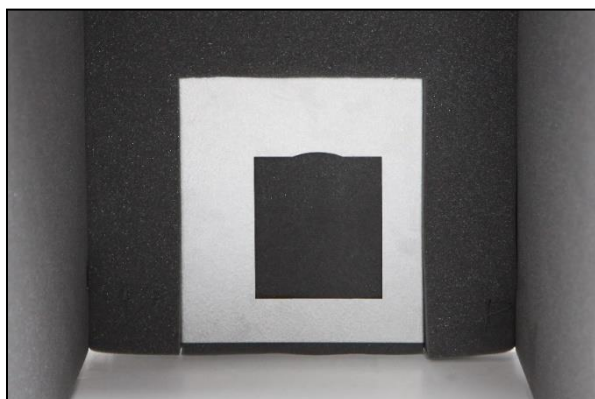
A



B



C



13. CONEXIUNI PNEUMATICE

13.1. Conectarea la evacuarea aerului comprimat

Linia de presiune (2) este conectată la evacuarea de aer comprimat (1) de pe compresor. Dirijați furtunul la colectorul de aer comprimat sau direct la setul pentru aplicații stomatologice.

Pentru compresoarele montate în carcase de insonorizare, treceți furtunul de presiune prin deschiderea poziționată pe peretele din spatele carcasei. (Fig. 8)

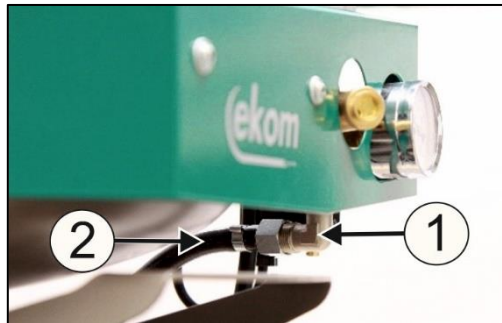


Fig. 6

13.2. Conectarea manometrului carcasei la compresor

Scoateți dopul (1) din filetele (2) de pe blocul pneumatic al compresorului. Conectați furtunul manometrului carcasei la racordul filetat.

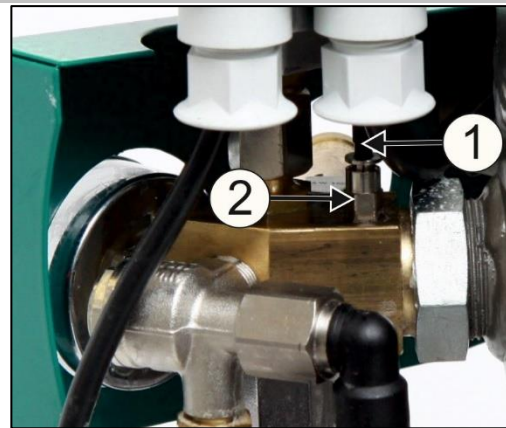
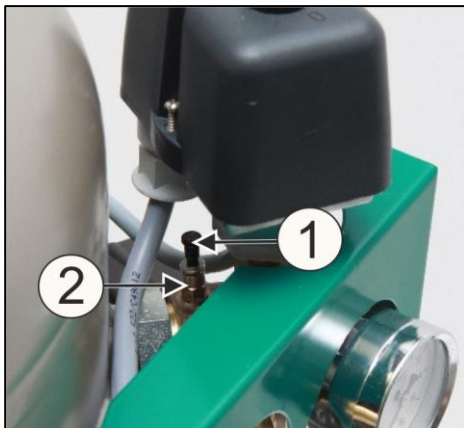


Fig. 7

13.3. Conectarea vasului de conectare a condensului

- Conectați furtunul de evacuare (1) la vasul de colectare a condensului de pe compresoarele cu uscător.
- Treceți furtunul (1) prin deschiderea din peretele posterior al carcasei de insonorizare pentru modelele de compresoare cu uscător și conectați-l la vasul de colectare.

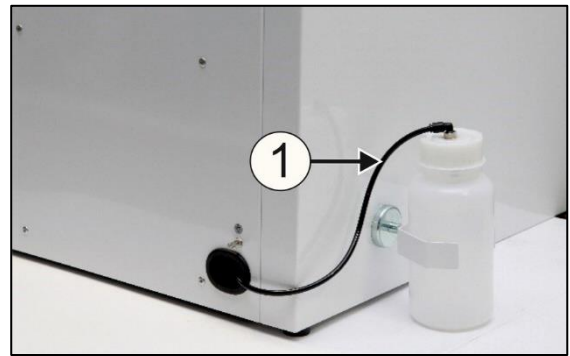
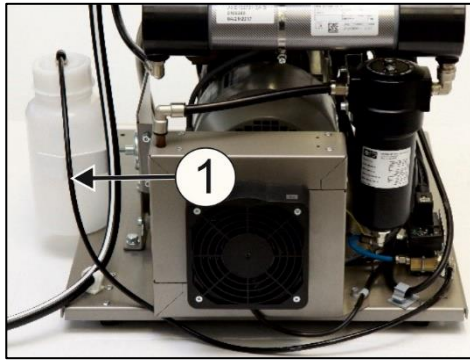


Fig. 8

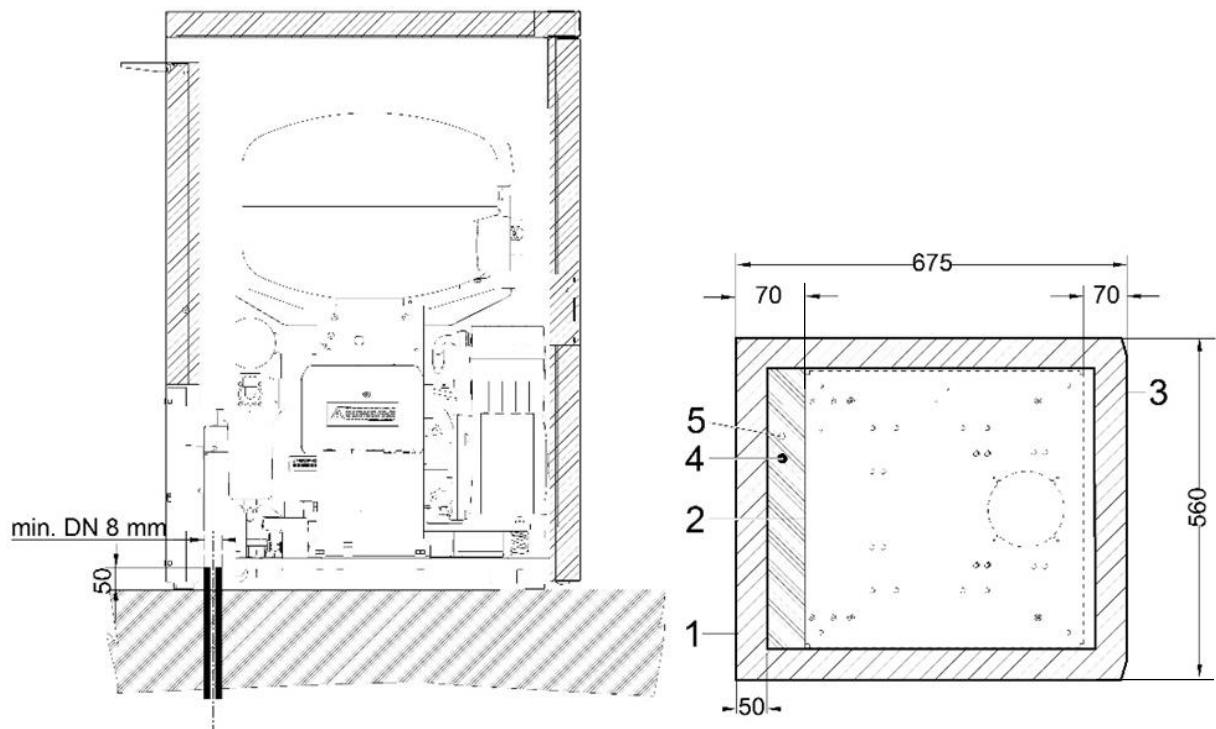


Risc de deteriorare a componentelor pneumatice.

Furtunurile de aer nu trebuie să fie rupte.

13.4. Instalarea pe podea

Conectați compresorul folosind furtunurile pregătite în prealabil în podea, conform planului de instalare.



- 1 - Conturul carcasei
- 2 - Conturul bazei
- 3 - Secțiune frontală - ușă
- 4 - Conexiune pentru aer comprimat, G3/8"
- 5 - Intrare sursă de alimentare:
230 V/50 (60) Hz 3Gx1,0x4000
3x400 V/50 Hz 5Gx1,0x4000

- toate dimensiunile sunt în milimetri
- distanța de la perete de min. 100 mm

Fig. 9

14. CONEXIUNI ELECTRICE

- Produsul este dotat cu o fișă pentru cu împământare.
- Păstrați priza ușor accesibilă pentru a vă asigura că, în caz de urgență, dispozitivul poate fi deconectat în siguranță de la sursa de alimentare.
- Conexiunea la panoul de distribuție va fi de max.16 A.



Asigurați respectarea deplină a tuturor codurilor electrice locale. Tensiunea și frecvența rețelei trebuie să respecte datele indicate pe eticheta dispozitivului.



Asigurați-vă că respectivul cablu electric nu atinge componentele fierbinți ale compresorului. Risc de electrocutare!



Cablul electric nu trebuie să fie rupt.

- Conectați știftul pentru legătura de egalizare a potențialului \varnothing de 6 mm (1) la circuitul electric utilizând metoda definită în conformitate cu regulamentele de inginerie electrică valabile. Priza pentru legătura de egalizare a potențialului (2) este un accesoriu și nu este prevăzută în pachetul de bază.

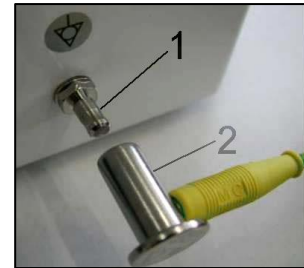


Fig. 10

14.1. Conexiunea la curent a unui compresor fără carcasă de insonorizare

- Conectați fișa de alimentare la o priză de alimentare de valoare nominală.
- Compresorul este pregătit pentru utilizare.

14.2. Conexiunea la curent a unui compresor cu carcasă de insonorizare

- Pentru compresoarele montate în carcase de insonorizare, treceți fișa de alimentare prin deschiderea poziționată pe peretele din spatele carcasei.



Fig. 11

- Conectați electric carcasa de insonorizare la compresor introducând cablul de alimentare furnizat cu conector (1) într-o priză. (Fig. 12)
- Deconectați electric carcasa de la compresor prin tragerea conectorului (1) din priză în timp ce încuietoarea este deblocată.

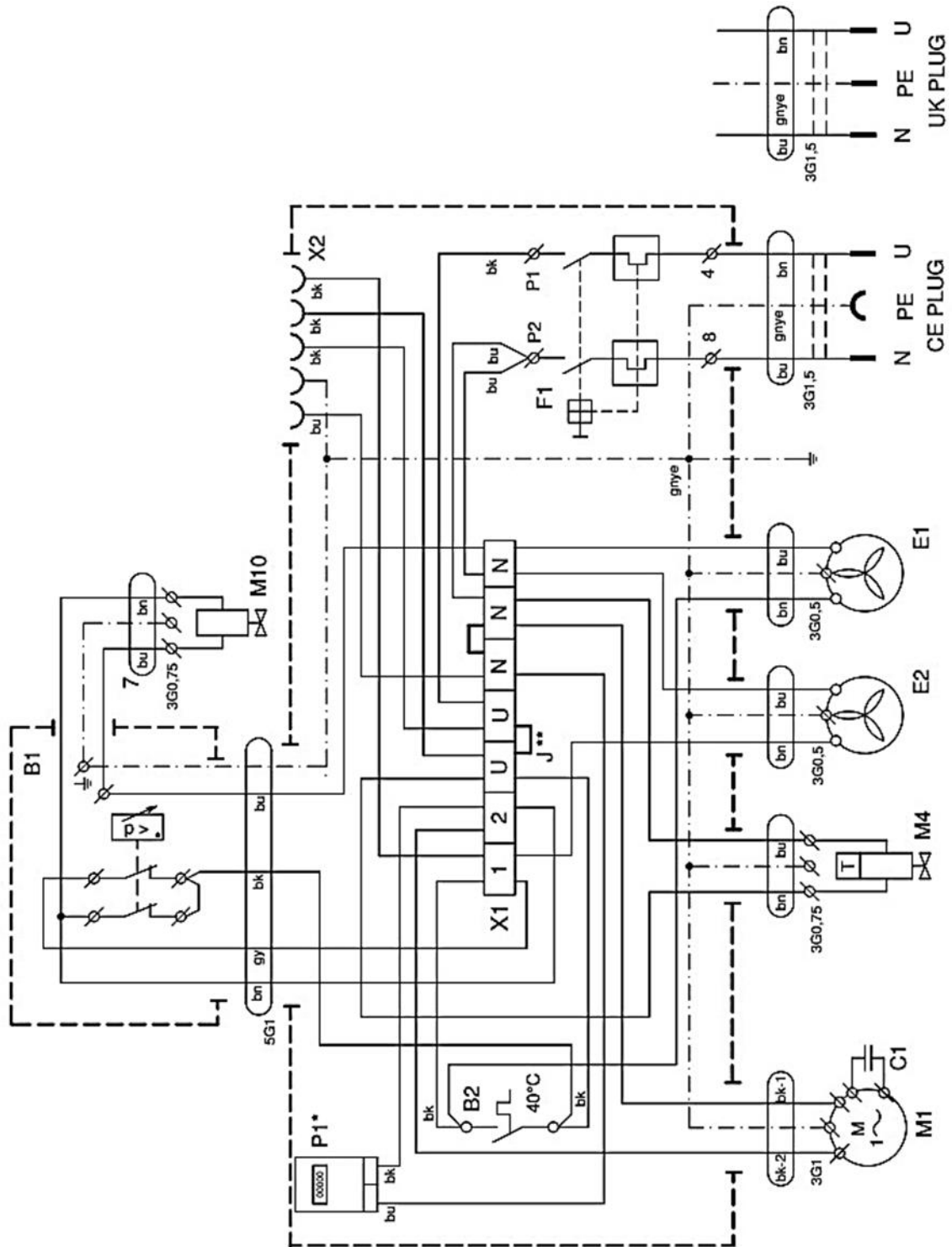


Fig. 12

DK50 PLUS/M, DK50 PLUS S/M DK50 2V/M, DK50 2V S/M

6 - 8 bar, 8 - 10 bar

1/N/PE 230 V, 50/60 Hz
 OBIJECT ELECTRIC CAT. 1

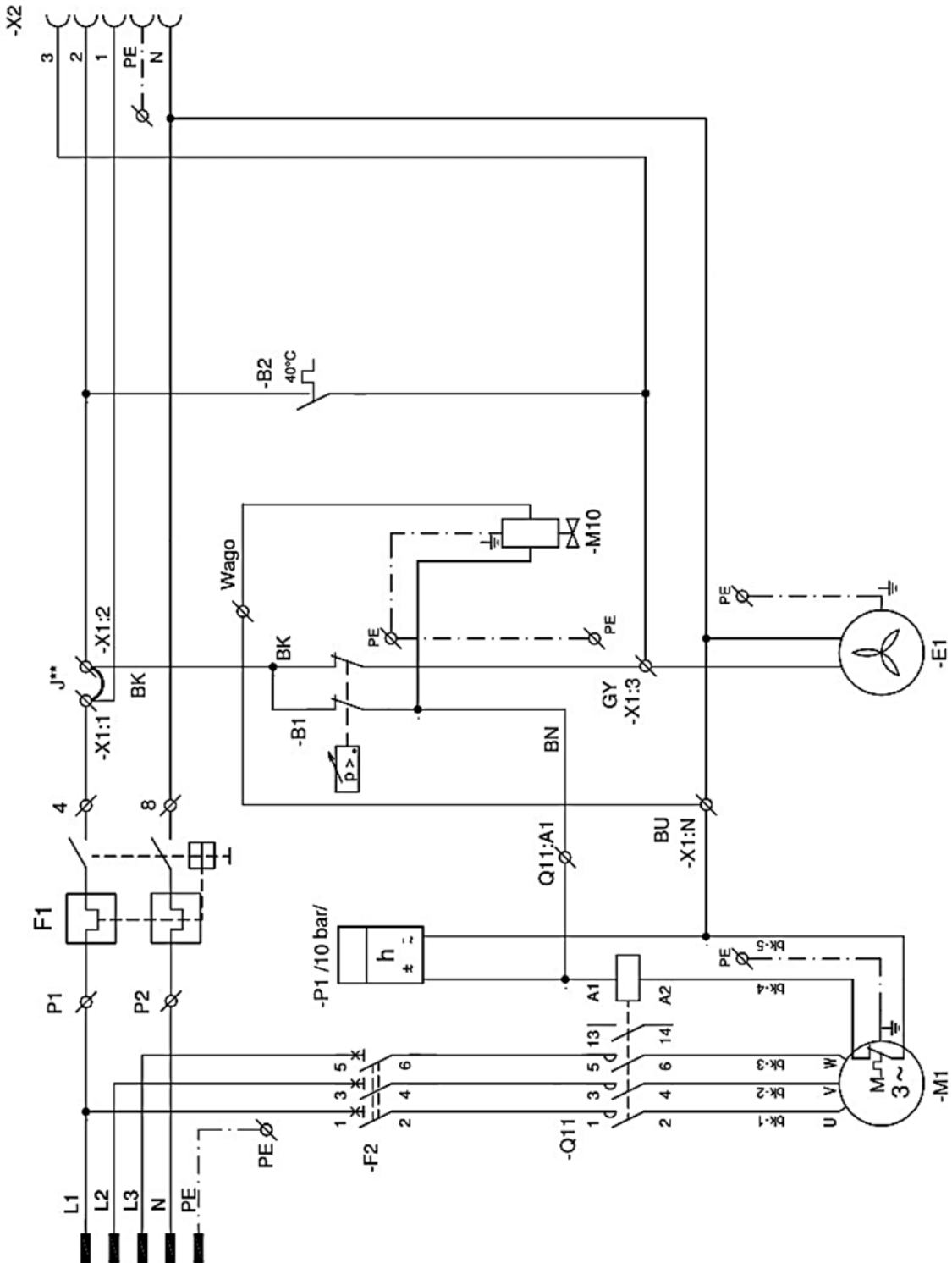


DK50 2V, DK50 2V S
6 - 8 bar, 8 - 10 bar

3/N/PE 400 V, 50 Hz

SURSĂ DE ALIMENTARE CU CURENȚ ELECTRIC TN-S [TN-C-S]

OBIECT ELECTRIC CAT. 1



DK50 PLUS, DK50 2V

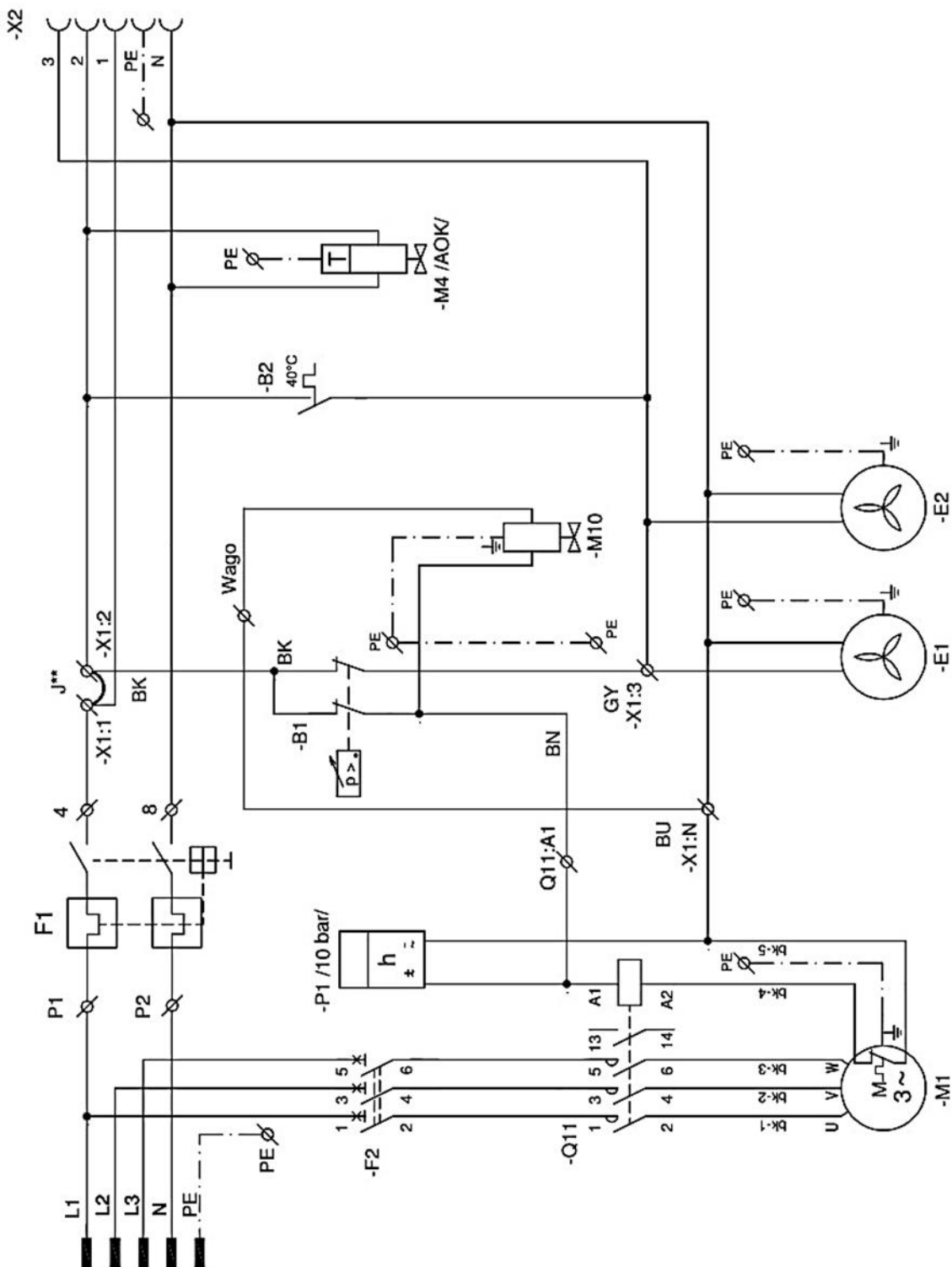
DK50 2V/M, DK50 2V S/M

6 - 8 bar, 8 - 10 bar

3/N/PE 400 V, 50 Hz

SURSA DE ALIMENTARE CU CURENT ELECTRIC TN-S [TN-C-S]

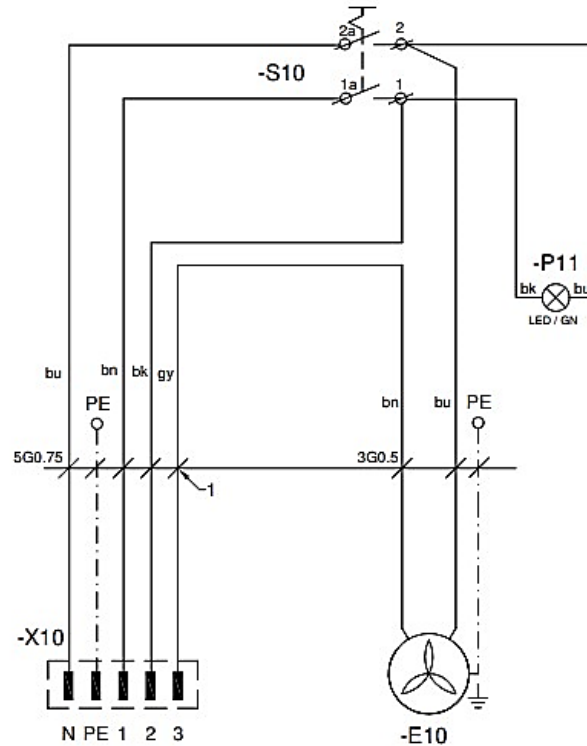
OBIECT ELECTRIC CAT. 1



Carcasă de insonorizare

1/N/PE 230 V, 50 Hz
 230 V, 60 Hz
 115 V, 60 Hz

OBIECT ELECTRIC CAT. 1



Legendă pentru schema electrică

M1	Motor compresor	C1	Condensator
E1	Ventilator compresor	B1	Presostat
E2	Ventilator uscător	X1	Bloc de borne
M10	Supapă de evacuare	F1	Disjunctur
B2	Comutator de temperatură	M4	Supapa de evacuare a condensului
E10	Ventilator carcasă	P1*	Contor ore
X10, X2	Conector	S10	Comutator
F2	Disjunctur	P11	Indicator
Q11	Contactur	X2	Priză

Notă:

P1* Contorul de ore este instalat doar pentru modelele de compresoare de 8 - 10 bari

J** Conectați jumperul doar pentru modelele de compresoare care nu sunt instalate în carcasa de insonorizare (cap. 19.10);

OPERARE

ECHIPAMENTUL POATE FI UTILIZAT DOAR DE CĂTRE PERSONALUL INSTRUIT!



ÎN CAZ DE URGENȚĂ, DECONECTAȚI COMPRESORUL DE LA SURSA DE ALIMENTARE (SCOATEȚI FIȘA DE ALIMENTARE).



POMPA DE AER ARE SUPRAFEȚE FIERBINȚI. ÎN CAZUL CONTACTULUI CU PIELEA SAU ALTE MATERIALE, SE POT PRODUCE ARSURI SAU INCENDII.



În timpul funcționării prelungite a compresorului, temperatura din interiorul carcasei poate crește peste 40 °C. În acest moment ventilatorul de răcire pornește automat. După răcirea spațiului sub temperatura de 32 °C, ventilatorul se oprește.



Pornirea automată: când presiunea din rezervor scade sub presiunea de pornire, compresorul pornește automat. Acesta se oprește automat când presiunea din rezervorul de aer atinge presiunea de oprire.



Setările presiunii de lucru pentru presostat, setate de producător, nu pot fi modificate. Funcționarea compresorului la o presiune de lucru cu valoarea sub presiunea de pornire indică un consum ridicat de aer (consultați capitolul Defecțiuni).



Uscarea în parametri optimi poate fi realizată numai dacă respectați condițiile de funcționare definite!



Performanța de uscare și punctul de rouă vor scădea dacă uscătorul funcționează la o presiune cu o valoare sub presiunea minimă de lucru!



CÂND USCĂTORUL FUNCȚIONEAZĂ LA O TEMPERATURĂ AMBIANTĂ MAI MARE DECÂT TEMPERATURA MAXIMĂ DE FUNCȚIONARE, ACESTA SE POATE DETERIORA!

16. PUNEREA ÎN FUNCȚIUNE

- Asigurați-vă că toate dispozitivele de fixare pentru transport au fost îndepărtate.
- Verificați dacă toate conexiunile conductei de aer sub presiune sunt în stare optimă.
- Verificați dacă alimentarea este corect conectată la compresor.
- Verificați poziția disjuncteurului pentru a vă asigura că este în poziția „I”. Rotiți disjuncteurul (4) în poziția „I” dacă se află în poziția „0”. (Fig. 13)
- Pentru compresoarele montate în carcasă, rotiți comutatorul (5) de pe partea frontală a carcasei în poziția „I”; un indicator verde indică faptul că dispozitivul este în funcțiune. (Fig. 13)
- Verificați cuplarea conectorului carcasei la compresor. (Fig. 12)
- Verificați cuplarea furtunului manometrului din carcasă la blocul pneumatic al compresorului. (Fig. 3 și 7)



Compresorul nu este echipat cu o sursă de alimentare de rezervă.

17. PORNIREA COMPRESORULUI

Porniți compresorul (fără carcasă de insonorizare) de la presostat (1) rotind comutatorul (2) în poziția „I”. Compresorul începe să funcționeze, rezervorul de aer este umplut la limita de presiune de oprire, care oprește ulterior compresorul.

Porniți compresorul (cu carcasă) de la comutatorul (5) de pe partea frontală a carcasei, iar indicatorul va deveni verde. Compresorul începe să funcționeze, rezervorul de aer este umplut la limita de presiune de oprire, care oprește ulterior compresorul.

Compresorul funcționează în modul automat, pornit și oprit de către presostat, în funcție de consumul de aer comprimat.

Verificați valorile presiunii de pornire și de oprire folosind manometrul (3). O toleranță de $\pm 10\%$ este acceptată. Presiunea din rezervorul de aer nu trebuie să depășească presiunea de lucru permisă.

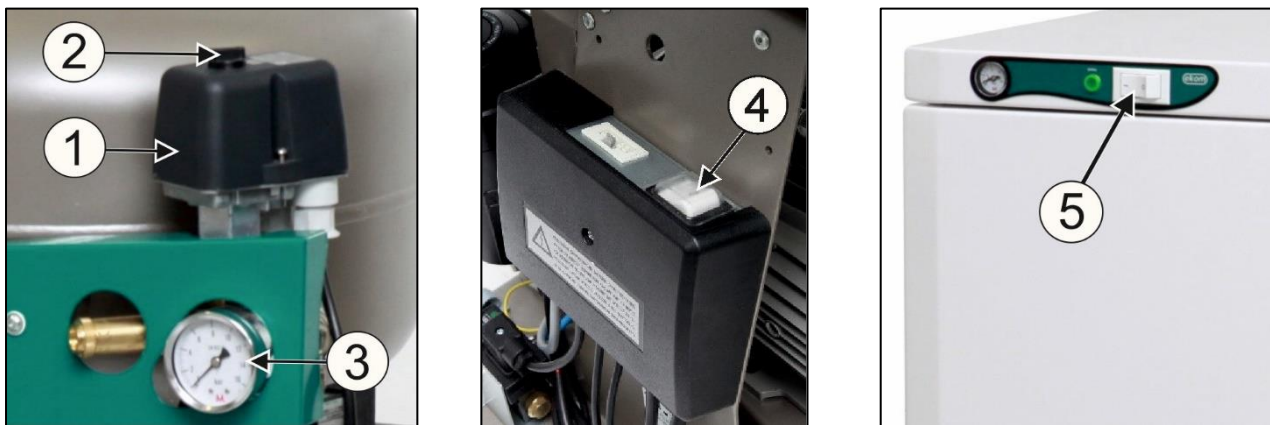


Fig. 13



Sunt interzise ajustările intervalului de presiune de la presostatul compresorului. Presostatul (1) a fost configurat de către producător și numai un tehnician calificat, instruit de către producător, poate opera ajustări la nivelul compresorului.

Compresor – la prima punere în funcțiune, compresorul umple rezervorul de aer până când presiunea de comutare și presostatul opresc compresorul. Compresorul funcționează în modul automat, pornit și oprit de către presostat, în funcție de consumul de aer comprimat.

Compresor cu uscător – compresorul funcționează în același mod precum mai sus, doar că aerul comprimat trece printr-un răcitor și un uscător care elimină umezeala din aerul comprimat.

18. OPRIREA COMPRESORULUI

(Fig. 13)

Oprirea compresorului pentru procedura de service sau din orice alt motiv este efectuată de la presostat (1) prin rotirea comutatorului alternativ (2) în poziția „0” și **scoaterea fișei de alimentare din priză**. Aceasta deconectează compresorul de la sursa de alimentare.

Reduceți presiunea din rezervorul de aer la zero prin deschiderea supapei de scurgere. (Fig. 14)

ÎNTREȚINERE

19. ÎNTREȚINEREA DISPOZITIVULUI



Operatorul trebuie să asigure efectuarea testelor repetate ale dispozitivului cel puțin o dată la 24 de luni (EN 62353) sau la intervale stabilite de regulamentele legale în vigoare. Se va completa o înregistrare a acestor rezultate a testelor (de exemplu, conform EN 62353, Anexa G), împreună cu metodele de măsurare.

Dispozitivul a fost proiectat și fabricat pentru a necesita cât mai puține intervenții de întreținere. Trebuie efectuate următoarele lucrări pentru a menține funcționarea corectă și fiabilă a compresorului.



Înainte de a începe lucrările de întreținere a compresorului, trebuie să verificați dacă acesta poate fi deconectat de la dispozitiv, pentru a vă asigura că sănătatea utilizatorului nu este pusă în pericol și că nu există alte riscuri de pagube materiale!



Componentele pompei de aer (precum capul, cilindrul, furtunul de presiune etc.) sunt foarte fierbinți în timpul și la scurt timp după oprirea funcționării compresorului - nu atingeți aceste componente!



Lucrările care depășesc simpla întreținere a dispozitivului pot fi efectuate numai de către personalul calificat sau serviciul pentru clienți al producătorului. Utilizați numai piese de schimb și accesorii aprobate de producător.



PROTEJAȚI OCHII PURTÂND OCHELARI DE PROTECȚIE ATUNCI CÂND AERISIȚI AERUL COMPRIMAT DIN CIRCUITUL COMPRESORULUI (REZERVORUL DE AER).

Modelul de compresor de 8-10 bari este echipat cu un contor de ore.

Lucrările de mai jos pot fi efectuate numai de către personal instruit, după cum urmează:



ÎNAINTE DE A ÎNCEPE ORICE LUCRARE DE ÎNTREȚINERE, DECONECTAȚI MAI ÎNTÂI COMPRESORUL DE LA SURSA DE ALIMENTARE (SCOATEȚI FIȘA DE ALIMENTARE DIN PRIZĂ) ȘI AERISIȚI AERUL COMPRIMAT DIN REZERVORUL DE AER.



Acordați timp echipamentului să se răcească înainte de a începe procesul de întreținere, service sau conectarea/deconectarea compresorului de la sursa de aer comprimat!



Reconectați cablul de împământare dacă acesta a fost îndepărtat în timpul procedurilor de service de îndată acestea au fost finalizate.

Pentru orice procedură de întreținere sau reparație, compresorul trebuie scos din carcasa de insonorizare prin tragerea acestuia din carcasă (pe role, atât cât permite cablul dintre compresor și carcasa de insonorizare). Consultați și cap. 19.). Lucrările de întreținere sau reparații necesare pot fi apoi efectuate.

În cazul în care cablul dintre compresor și carcasa de insonorizare se deconectează (prin scoaterea fișei de alimentare, cap. 14.2.), compresorul nu va fi funcțional. Pentru a repune în funcțiune compresorul, vă rugăm să urmăriți pașii exemplificați în capitolele 14.2. sau 19.10. sau 19.11.

19.1. Intervaie de întreținere

Interval de timp ^{e)}	50 Hz 60 Hz	o dată pe zi	o dată pe săptămână	o dată pe an	o dată la 2 ani	2000 ore 4000 ore 6000 ore 8000 ore				10000 ore 12000 ore				Capitolul	Set de piese de schimb	Realizată de
						1600 ore	3200 ore	4800 ore	6400 ore	8000 ore	9600 ore	10000 ore	12000 ore			
Verificarea funcționalității produsului		x												19,2	-	
Evacuați condensul din rezervorul de aer – la RH ridicată ^{b)} - Evacuați condensul din vas ^{d)}		x												19,5	-	
Evacuați condensul din rezervorul de aer - La RH normală ^{b)}			x											19,5	-	
Verificarea funcțiilor produsului			x											9	-	
Inspecția dispozitivului și verificați conexiunile să nu prezinte scurgeri				x										19,3	-	
Inspecțarea conexiunilor electrice				x										19,4	-	
Verificarea răcitorului și a ventilatorului				x										19,9	-	
Înlocuirea elementului filtrant din uscător ^{d)}				x										19,8	025200304-000	
Verificarea supapei de siguranță				x										19,6	-	
Înlocuirea filtrului de admisie de pe pompa de aer DK50 PLUS ^{a)}				x			x							19,7	025200126-000	
Înlocuirea filtrului de admisie și a prefiltrului de pe pompa de aer DK50 2V ^{a)}				x			x							19,7	025200139-000 025200150-000	
Efectuați un „test repetat” conform EN 62353					x									19	-	

^{a)} datele sunt prezentate în ore; dacă nu este posibil, datele sunt prezentate în ani

^{b)} doar pentru modelele de compresoare fără uscător

^{c)} pentru modelele de compresoare de 60 Hz se reduce intervalul de ore cu 20% (2000 h/1600 h, 4000 h/3200 h, 6000 h/4800 h, 8000 h/6400 h, 10000 h/8000 h, 12000 h/9600 h)

^{d)} numai pentru compresoare cu uscătoare

19.2. Verificări ale funcționalității

- Verificați starea pompei de aer - pompele de aer ar trebui să funcționeze normal fără vibrații excesive sau zgomote. Depanați orice problemă sau contactați personalul de service în cazul în care este detectată o problemă de funcționare.
- Efectuați inspecția vizuală a ventilatorului - ventilatoarele trebuie să funcționeze atunci când pompele de aer sunt în funcțiune. Depanați orice problemă sau contactați personalul de service în cazul în care este detectată o problemă de funcționare.
- Verificați cablul de alimentare și furtunurile pneumatice. Acestea nu trebuie să prezinte urme de deteriorare. Înlocuiți componentele deteriorate sau contactați personalul de service.
- Verificați temperatura ambiantă - temperatura ambiantă trebuie să fie sub limita temperaturii de funcționare (40 °C). Răciți spațiul dacă temperatura este prea ridicată.
- Pentru compresorul cu uscător - deschideți dopul de pe vasul de colectare a condensului și evacuați-l.

19.3. Verificarea scurgerilor la nivelul conexiunilor pneumatice și inspecția dispozitivului

Verificarea scurgerilor:

- Efectuați verificarea scurgerilor la nivelul conexiunilor pneumatice atunci când compresorul funcționează - este sub presiune.
- Utilizați un analizor de scurgere sau apă cu săpun pentru a verifica dacă există scurgeri la toate îmbinările și conexiunile. Strângeți sau resigilați conexiunea acolo unde identificați scurgeri.

Verificarea dispozitivului:

- Verificați funcționarea și nivelul de zgomot al pompei de aer.
- Verificarea funcționării ventilatorului - ventilatoarele trebuie să funcționeze în timpul ciclurilor de lucru ale compresorului
- Verificarea funcționării comutatorului de temperatură (B2) - încălziți comutatorul la o temperatură mai mare de 40 °C (de exemplu, folosind un pistol de căldură, având grijă să nu distrugeți bucățile de plastic din apropiere). Ventilatorul EV1 (și EV2 pentru un compresor cu uscător) va porni odată ce temperatura ajunge la 40 °C, atât timp cât este conectat la compresor.
- Verificați filtrele - trebuie să fie fără urme de deteriorare și suficient de curate.
- Verificați starea pompei de aer în sine - asigurați-vă că nu se află murdărie în carter și nu există joc în arborele cotit

În caz de necesitate, înlocuiți toate piesele defecte.

19.4. Inspectarea conexiunilor electrice



Verificați toate conexiunile electrice ale dispozitivului doar după ce ați întrerupt alimentarea!

Inspecție

- Verificați funcția mecanică a comutatorului principal.
- Verificați cablul de alimentare și cablurile conectate să nu fie deteriorate.
- Verificați vizual conexiunile cablurilor individuale la regleta de borne.
- Inspectați toate bornele cu șurub pentru conductorul de împământare de protecție verde și galben.

19.5. Evacuarea condensului



Risc de alunecare pe podea udă în cazul revărsării vasului de colectare.



Opriți compresorul de fiecare dată înainte de a goli vasul de colectare!



Deschideți cu atenție și încet supapa de scurgere. Deschiderea bruscă a supapei de scurgere poate fi acompaniată de un zgomot puternic și un flux necontrolat de condens acumulat.

Compressoare fără uscător de aer

Se recomandă evacuarea condensului din vasul sub presiune în timpul funcționării normale.

Deconectați compresorul de la sursa de alimentare. Reduceți presiunea aerului în dispozitiv la max. 1 bar prin eliberarea aerului prin intermediul unui dispozitiv conectat.

Eliberați supapa de scurgere din clemele de pe baza compresorului. Puneți capătul deschis al furtunului într-un recipient adecvat și deschideți supapa de scurgere (1) pentru a evacua condensul din recipient.

În cazul modelelor de compresoare montate în carcasă, condensul poate fi evacuat în afara carcasei.

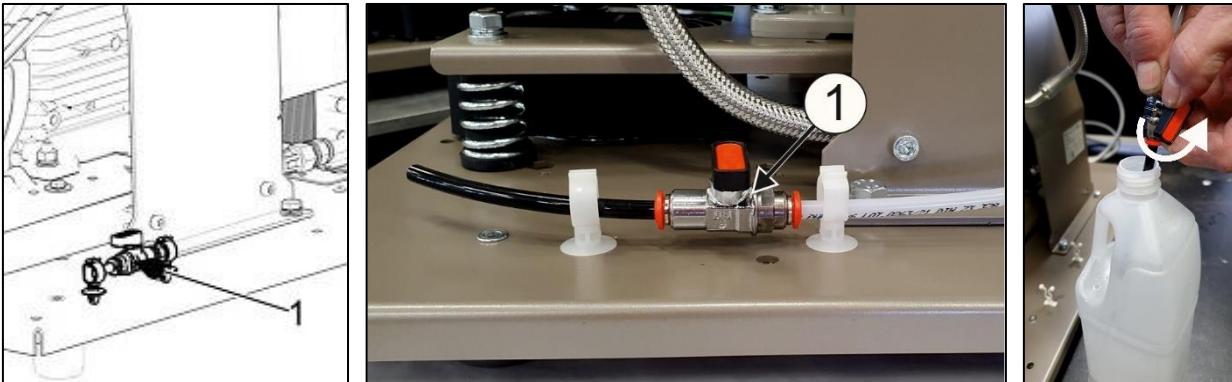


Fig.14

- Compressoarele fără uscător pot fi echipate cu o evacuare automată a condensului, ceea ce va permite eliberarea condensului fără a fi necesară intervenția unui operator. (consultați cap. 8.2.).

Compressoare cu uscător de aer

- Condensul din compresoarele cu uscător de aer este evacuat automat într-un vas de colectare.
- Vasul trebuie golit în mod regulat, consultați capitolul 19.1



Fig. 15



Monitorizați nivelul din interiorul vasului de colectare urmărind marcajele 1 l și 2 l (în funcție de volumul vasului) și goliți-l cel puțin o dată pe zi. Lichidul acumulat se poate revărsa dacă vasul nu este golit de condens la intervale de timp clar definite.

Dacă este necesar, rezervorul de aer poate fi golit folosind supapa de scurgere (1) din partea inferioară a rezervorului de aer (Fig. 16).

Deconectați compresorul de la sursa de alimentare și reduceți presiunea aerului din dispozitiv la maximum 1 bar, de exemplu, prin evacuarea aerului prin echipamentul conectat.

Utilizați un furtun pentru a scurge apa, cu capătul liber plasat într-un recipient adecvat, apoi deschideți supapa pentru a scurge condensul din rezervor.

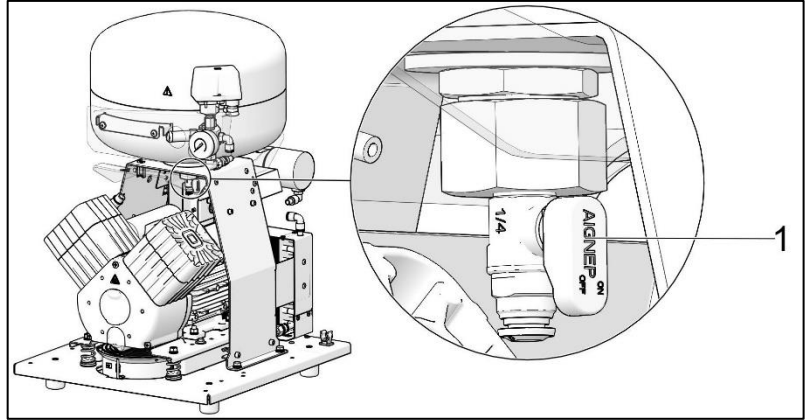


Fig. 16



ÎNAINTE DE ALTE VERIFICĂRI SUNT NECESARE URMĂTOARELE:

Compresoare cu carcasă - eliberați sistemul de blocare a ușii și deschideți ușa carcasei.

19.6.Verificarea supapei de siguranță

Când compresorul este pus în funcțiune pentru prima dată, asigurați-vă că supapa de siguranță funcționează corect. Rotiți șurubul (2) de pe supapa de siguranță (1) mai multe rotații spre stânga până când supapa de siguranță eliberează aer. Lăsați supapa de siguranță să se ventileze timp de doar câteva secunde. Rotiți șurubul (2) spre dreapta până se fixează, închizând astfel supapa.

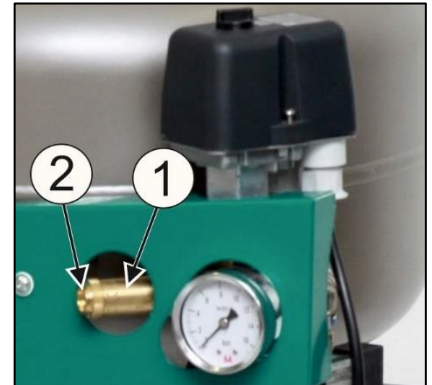


Fig. 17



Nu folosiți niciodată supapa de siguranță pentru a controla presiunea aerului din rezervorul de aer. Acest lucru ar putea deteriora supapa de siguranță. Supapa este setată la presiunea maximă admisă de către producător. Nu sunt permise ajustări!



AVERTISMENT! AERUL COMPRIMAT POATE FI PERICULOS DIN CAUZA RISCULUI DE VĂTĂMARE A OCHILOR! RISC DE VĂTĂMARE A OCHILOR.

19.7.Înlocuirea filtrului de admisie și a prefiltrului

Filtrul de admisie (1) este amplasat în interiorul capacului carterului din compresor.

Înlocuirea filtrului de admisie:

- Scoateți cu mâna dopul de cauciuc (2).
- Scoateți filtrul utilizat (1).
- Introduceți un filtru nou și remontați dopul de cauciuc.

Înlocuirea prefiltrului:

- Scoateți cu mâna prefiltrul (3).
- Înlocuiți elementul și reintroduceți-l.

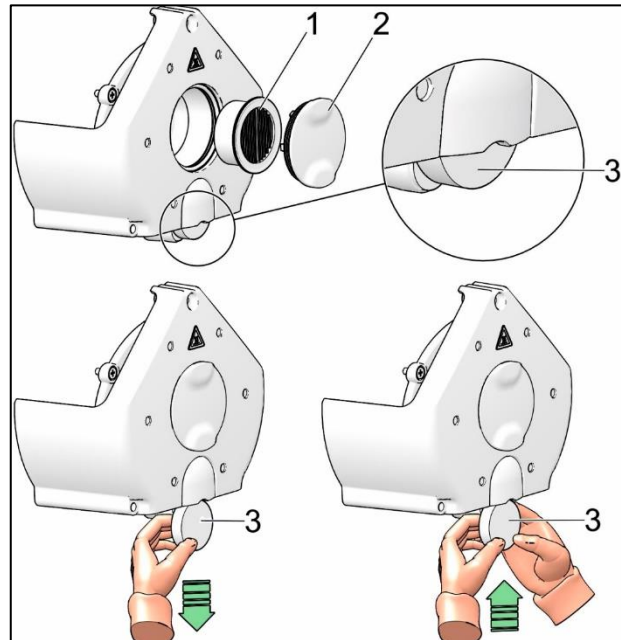
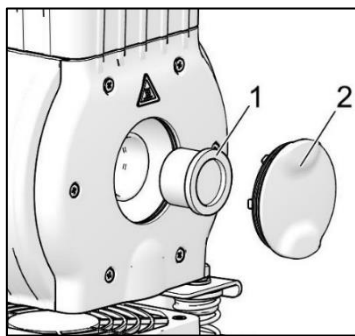
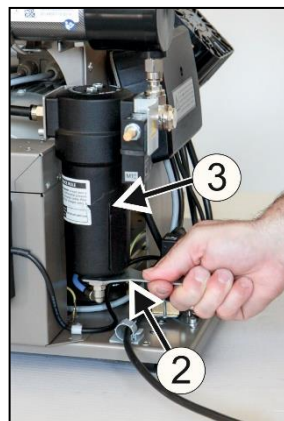
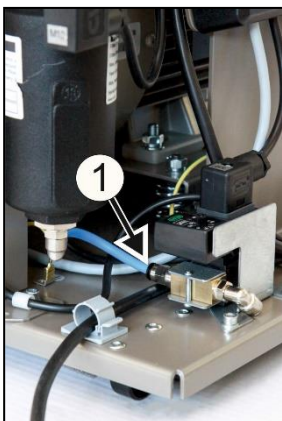


Fig. 18

19.8.Înlocuirea elementului de filtrare

- Scoateți furtunul (1) din conectorul rapid.
- Utilizați o cheie (2) pentru a elibera vasul de filtrare (3) și scoateți-l.
- Împingeți în jos elementul de filtrare (4) pentru a-l scoate.
- Introduceți un nou element de filtrare.
- Reinstalați vasul de filtrare.
- Fixați ușor vasul de filtrare cu cheia.
- Reinstalați furtunul pe conectorul rapid.

Fig. 19



19.9. Verificarea răcitorului și a ventilatorului (Fig. 2)

Echipamentul în întregime, dar mai ales ventilatorul compresorului, ventilatorul răcitorului (21) și răcitorul (14), trebuie să fie curățate pentru a asigura o performanță eficientă la uscare. Aspirați sau suflați aripioarele de răcire și ventilatoarele cu aer comprimat pentru a îndepărta praful de pe suprafață.

19.10. Procedură pentru conectarea și deconectarea compresorului de la carcasa de insonorizare



Înainte de intervențiile pentru întreținere sau reparație, opriți compresorul și deconectați-l de la sursa de alimentare (scoateți fișa de alimentare).

Pentru o funcționare corectă, compresorul (fără carcasă de insonorizare) necesită ca jumperul să fie montat întotdeauna pe regleta de borne. (Fig. 20, Fig. 21, poz. B). Aceasta înlocuiește apoi comutatorul de pe carcasă.



În situația în care nu există un jumper în regleta de borne a compresorului (deconectat de la carcasa de insonorizare), compresorul nu va putea funcționa!

În situația în care cablul de conexiune dintre compresor și carcasa de insonorizare este deconectat (prin scoaterea fișei) iar compresorul este scos din carcasă, acesta nu va mai fi funcțional. Prin urmare, este nevoie să realizați mai întâi o conexiune cu un jumper la regleta de borne (înlocuind astfel funcția disjunctivului) (Fig. 20, Fig. 21).

PROCES (Fig. 20, Fig. 21):

Instalarea jumperului (proces A-B)

- Deconectați echipamentul de la sursa de alimentare prin scoaterea fișei din priză.
- Înlăturați capacul panoului electric (de pe compresor).
- Jumperul nu este în regleta de borne – A.
- Introduceți jumperul în regleta de borne – B.
- Reașezați capacul panoului electric.
- Conectați dispozitivul la sursa de alimentare.
- Puneți în funcțiune compresorul apăsând comutatorul de pe presostat.

Compresor - atunci când funcționează în afara carcasei, **TREBUIE** creată conexiunea electrică cu un jumper instalat (Fig. 20, Fig. 21 poz. B).

Fig. 20

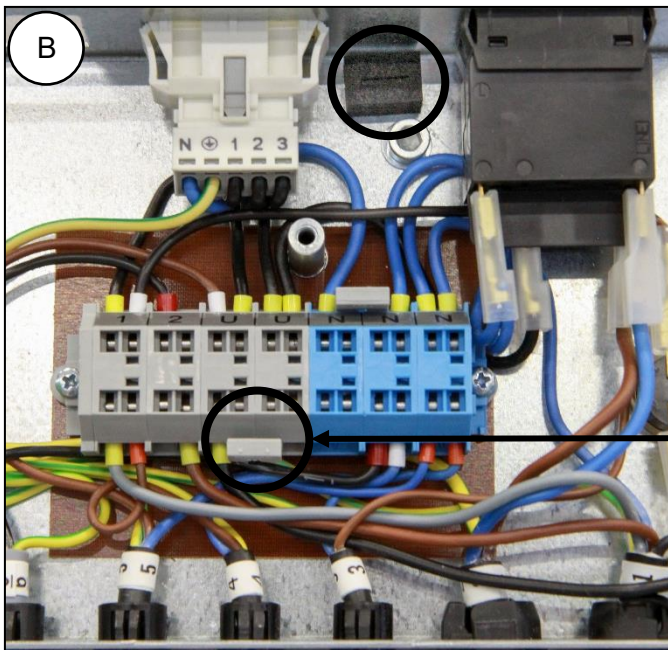
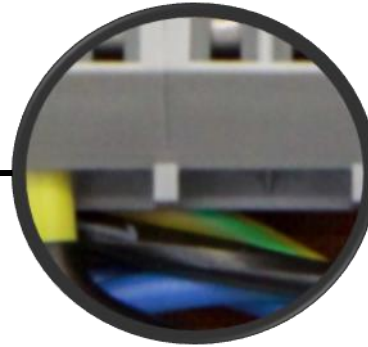
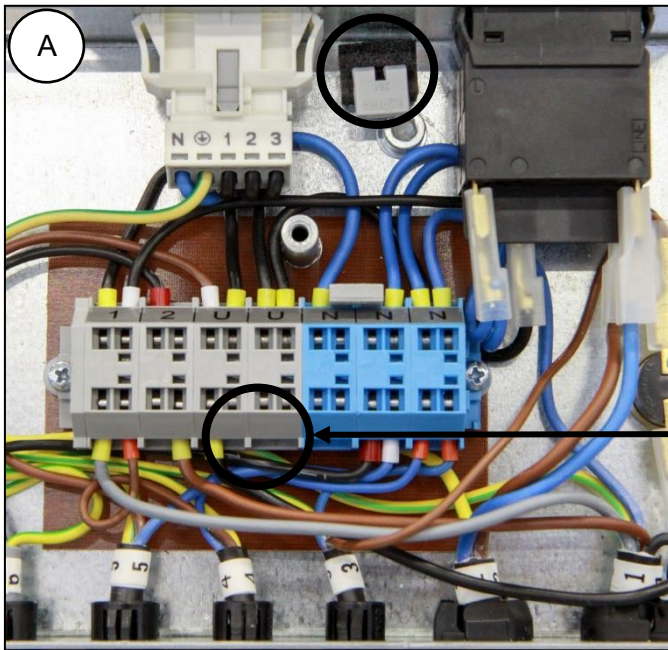
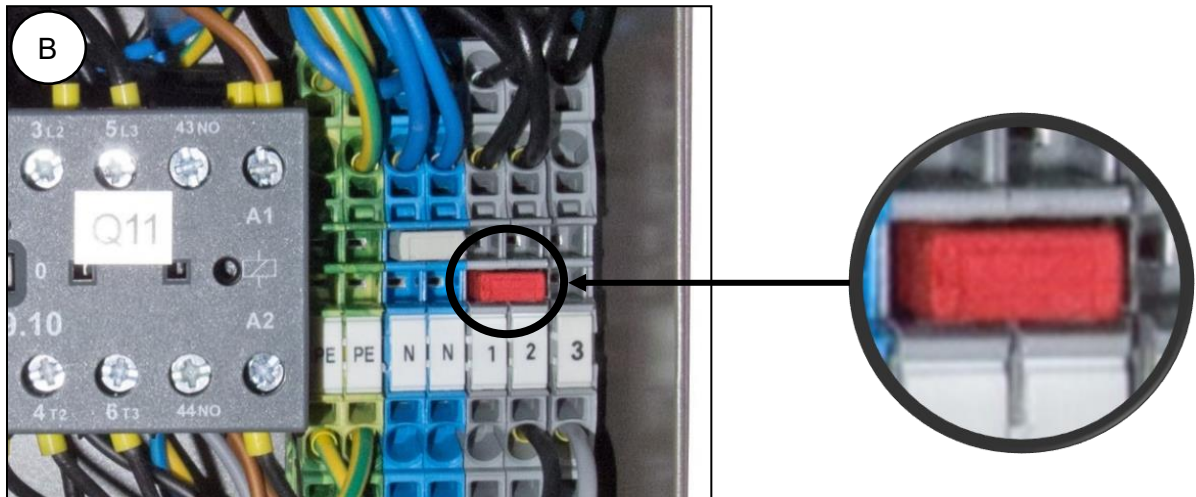
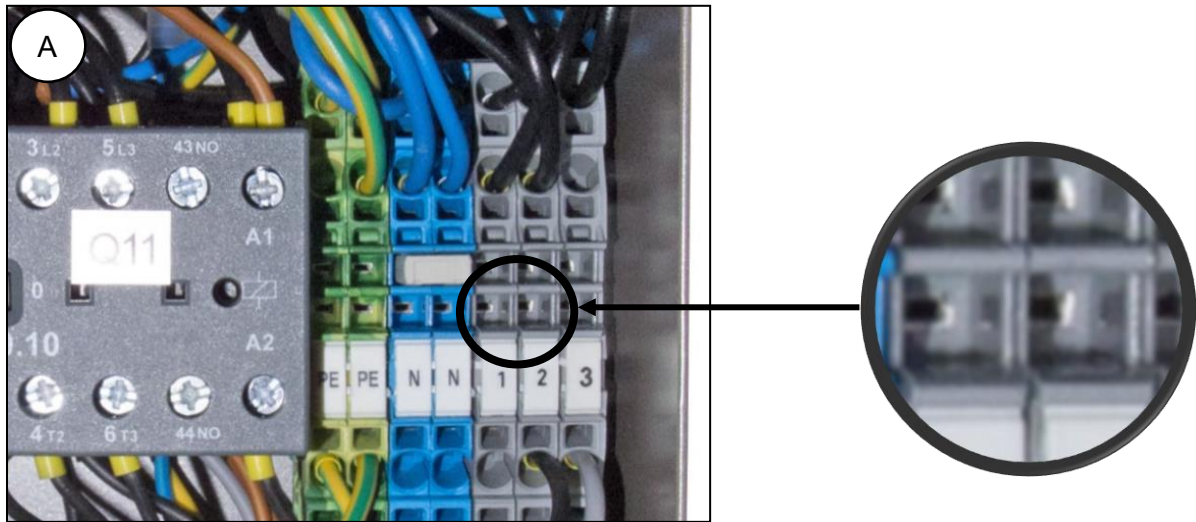
**230 V**

Fig. 21



400 V

19.11. Procedură pentru conectarea compresorului la o nouă carcasă de insonorizare



Înainte de intervențiile pentru întreținere sau reparație, opriți compresorul și deconectați-l de la sursa de alimentare (scoateți fișa de alimentare).

Pentru o funcționare corectă, compresorul în carcasă de insonorizare necesită ca jumperul să nu fie montat în regleta de borne. (Fig. 20, Fig.21, poz. A). Comutatorul de pe carcasă pornește și oprește întregul echipament, inclusiv compresorul.



În situația în care există un jumper în regleta de borne a compresorului conectat la carcasă de insonorizare, comutatorul de pe carcasă a compresorului nu va funcționa!

Pentru a conecta o nouă carcasă de insonorizare la un compresor care anterior funcționa fără carcasă de insonorizare, este necesar să desfaceți conexiunea din regleta de borne a compresorului, urmând procedura de mai jos. (Fig. 20, Fig. 21). (Consultați și cap. 14.1. și 14.2.)

PROCES (Fig. 20, Fig. 21):**Înlăturarea jumperului (proces B-A)**

- Deconectați echipamentul de la sursa de alimentare prin scoaterea fișei din priză.
- Înlăturați capacul panoului electric (de pe compresor).
- Jumperul este în regleta de borne – B
- Scoateți jumperul din regleta de borne – A
- Reașezați capacul panoului electric.
- Introduceți compresorul în carcasa de insonorizare.
- Conectați carcasa de insonorizare la compresor introducând cablul de alimentare cu conector (1) în priza dedicată (2). (Fig. 12)
- Conectați dispozitivul la sursa de alimentare cu curent electric
- Puneți în funcțiune compresorul apăsând comutatorul de pe presostat și comutatorul (5) de pe carcasa de insonorizare (Fig. 13).

Compresor cu carcasă de insonorizare - în situația în care compresorul este utilizat din interiorul carcasei de insonorizare, **NU TREBUIE** să existe o conexiune electrică. (Fig. 20, Fig. 21, poz. A)

Notă: **În situația în care se utilizează un compresor fără carcasă de insonorizare sau în timpul unui proces de întreținere, jumperul care nu este instalat în regleta de borne trebuie păstrat într-un loc dedicat**, aproape de panoul electric.

19.12. Curățarea și dezinfectarea suprafeței exterioare a echipamentului

Pentru curățarea și dezinfectarea suprafeței exterioare a echipamentului utilizați agenți neutri.



Utilizarea de agenți de curățare și dezinfectanți duri care conțin alcool și cloruri poate conduce la deteriorarea suprafeței și la decolorarea produsului.

DEPANARE

Înainte de a interveni asupra echipamentului, deconectați-l mai întâi de la sursa de alimentare (scoateți fișa din priză).



Înainte de a interveni asupra echipamentului, evacuați aerul din rezervorul de aer și din sistemul de aer comprimat până la presiune zero.



Depanarea poate fi efectuată numai de un tehnician de service calificat.

Echipamentul, în special ventilatorul de răcire, trebuie menținut curat pentru a asigura eficiența pe termen lung a răcitorului – aripioarele de răcire trebuie curățate ocazional pentru a îndepărta praful.

Depanarea poate fi efectuată numai de către personalul calificat.

DEFECȚIUNI	CAUZĂ POSIBILĂ	SOLUȚIE
Compresorul nu pornește	Nu există tensiune la presostat Defecțiune la bobinajul motorului, protecție la supratemperatură deteriorată Condensator defect Piston sau altă piesă rotativă gripată Presostatul nu comută	Verificați tensiunea în priză Verificarea comutatorului de pornire/oprire – deplasați comutatorul (4) în poziția „I”. (Fig. 13) Conductor slăbit la bornă - strângeți Verificați cablul electric - înlocuiți cablul defect Porniți de la comutatorul (2) de pe presostat (1) (Fig.13) Compresor în carcasă de insonorizare - nu este conectat cu cablu la carcasă - creați o conexiune prin cablu de la carcasă (cap. 14) Compresor (fără carcasă) care anterior a funcționat în carcasă – nu există conexiune în regleta de borne (cap. 19.10) Înlocuiți motorul sau bobinajele Înlocuiți condensatorul Înlocuiți părțile deteriorate Verificați funcționalitatea presostatului
Comutatorul carcasei nu oprește compresorul	Există un compresor în carcasă care a funcționat anterior separat de carcasă (există un jumper în regleta de borne a compresorului).	Înlăturați jumperul din regleta de borne, consultați Cap. 19,11
Compresorul pornește frecvent	Scurgeri de aer în sistemul de distribuție a aerului comprimat Scurgere la supapa de reținere Volum mare de lichid condensat în vasul sub presiune Performanță scăzută a compresorului	Verificați sistemul de distribuție a aerului comprimat - etanșezați îmbinările slăbite Curățați supapa de reținere, înlocuiți etanșezările, înlocuiți supapa de reținere Evacuați lichidul condensat Verificați timpul pentru umplerea rezervorului de aer
Presiune scăzută în rezervorul de aer (compresorul funcționează constant)	Dispozitivul utilizează o cantitate mare de aer, scurgeri din instalația pneumatică de distribuție, volum scăzut de ieșire al pompei de aer Defecțiune a pompei de aer Defecțiune a uscătorului	Reduceți consumul de aer Utilizați un compresor cu capacitate mai mare Verificați sistemul pneumatic - etanșezați conexiunile slăbite Curățați/înlocuiți pompa Curățați/înlocuiți pompa Înlocuiți uscătorul

Funcționare prelungită a compresorului	Scurgeri din sistemul de distribuție pneumatic Inel de piston uzat Filtrul de admisie este înfundat Electrovalvă defectă	Verificați sistemul de distribuție a aerului comprimat - etanșezați îmbinările slăbite Înlocuiți inelul uzat al pistonului Înlocuiți filtrul vechi cu un filtru nou Reparați sau schimbați supapa sau bobina
Compresorul este zgomotos (lovituri, zgomote metalice)	Rulmentul pistonului, tija pistonului, rulmentul motorului sunt deteriorate Arc slăbit sau fisurat	Înlocuiți rulmentul deteriorat Înlocuiți arcul deteriorat
Uscătorul nu usucă (există condens în aer)*	Ventilatorul de răcire nu funcționează	Înlocuiți ventilatorul Verificați sursa de alimentare
	Uscător deteriorat	Înlocuiți uscătorul
	Evacuarea automată a condensului nu funcționează	Curățați/înlocuiți

) *După o defecțiune la uscător, suprafețele interioare ale rezervorului de aer trebuie curățate temeinic și condensul îndepărtat.

Verificați punctul de rouă al aerului care pătrunde în rezervorul de aer (consultați capitolul 7 - Date tehnice) pentru a proteja dispozitivul împotriva deteriorării!

20. REPARAȚII

Reparațiile în perioada de garanție și post-garanție vor fi efectuate de către producător, reprezentantul său autorizat sau personalul de service aprobat de furnizor.

Producătorul își rezervă dreptul de a modifica dispozitivul fără o notificare în prealabil. Orice modificare efectuată nu va afecta funcționarea dispozitivului.

21. DEPOZITARE

În cazul în care compresorul nu va fi folosit o perioadă prelungită, evacuați tot condensul din rezervorul de aer. Apoi porniți compresorul timp de 10 minute, menținând supapa de scurgere deschisă (1) (Fig. 14). Opiți compresorul folosind comutatorul (2) de pe presostat (1) (Fig.13), închideți supapa de scurgere și deconectați dispozitivul de la sursa de alimentare.

22. ELIMINAREA DISPOZITIVULUI

- Deconectați dispozitivul de la sursa de alimentare.
- Eliberați presiunea aerului din rezervorul de presiune prin deschiderea supapei de scurgere (1) (Fig. 14).
- Eliminați dispozitivul în conformitate cu toate regulamentele de mediu aplicabile.
- Angajați o companie specializată pentru sortarea și eliminarea deșeurilor.
- Componentele uzate nu au un impact negativ asupra mediului.

DK50 PLUS DK50 2V



EKOM spol. s r.o.,
Priemyselná 5031/18, 921 01 PIEŠŤANY, Republica Slovaca
tel.: +421 33 7967255, fax: +421 33 7967223
e-mail: ekom@ekom.sk, www.ekom.sk

NP-DK50 PLUS, 2V-28_05-2026-MD-RO
112000359-00017

